

# UBH 2250

## Zbiornik z pionową klapą 1068 kg



### Charakterystyka:

- Łatwo wyjmowane drzwiczki.
- Wewnętrzna powłoka z polietylenu o dużej gęstości, odpornego na korozję i zadrapania, z zaokrąglonymi narożnikami ułatwiającymi czyszczenie.
- Poliuretanowa izolacja o dużej gęstości.
- Obudowa ze stali nierdzewnej, drzwi z solidnego plastiku.
- Zawiasy utrzymujące drzwi w otwartej pozycji.
- Rura odpływu wody obracająca się o 360 stopni.

### DANE URZĄDZENIA

Wymiary (W x D x H) 1835 x 1468 x 1292 mm

Waga netto 272 kg

### DANE WYSYŁKOWE

Karton (W x D x H) 2260 x 1570 x 1440 mm

Waga 296 kg

Zbiornik	Dopasowanie	Maszyna
UBH 2250	●	MFN 86-88
	●	MF 66- 68-69-86-88
	●	MAR 56-76-106-126-206-306
	●	MAR 78-108-128-208-308

### LEGENDA:

- ✓ : Idealne połączenie wytwornicy i zbiornika
- : Wysyp lodu musi być wykonany przed instalacją.
- CBTxxxxxxxx : wymagany dodatkowy adapter.

### CERTYFIKATY



### UWAGA:

Modele i ich specyfikacje mogą ulec zmianie bez uprzedzenia.  
Niniejsza karta jest przeznaczona wyłącznie do celów komercyjnych.  
Dokumentacja techniczna znajduje się w instrukcjach serwisowych.

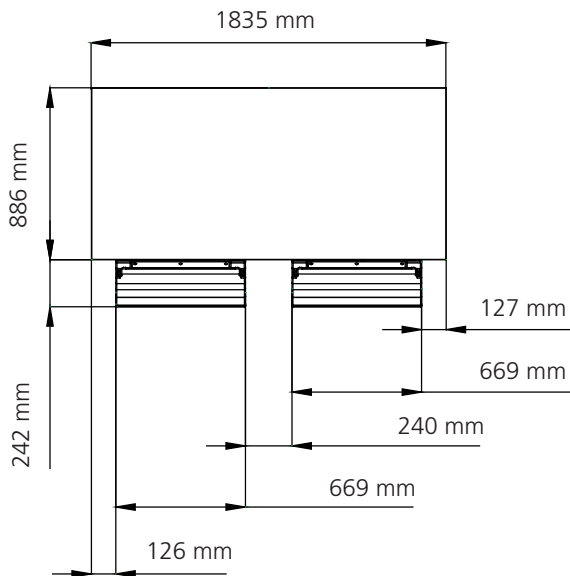
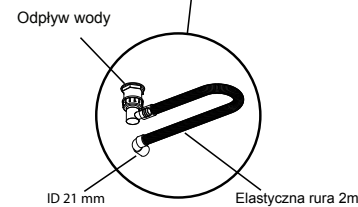
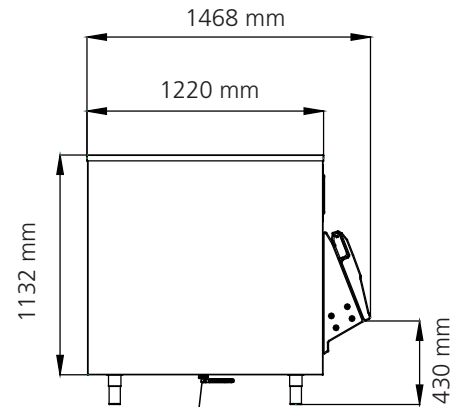
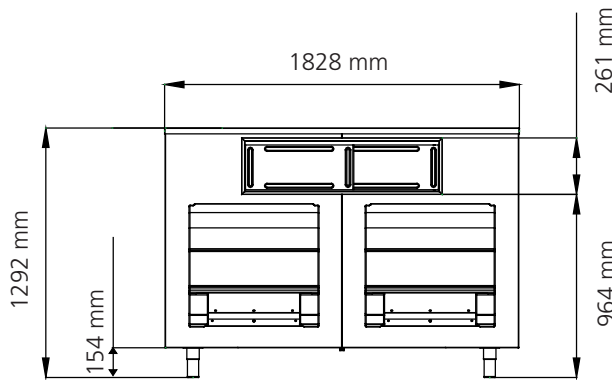
[www.scotsman.com.pl](http://www.scotsman.com.pl)

Zbiornik z pochyłą klapą 1068 kg

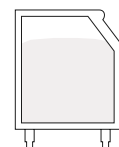
# UBH 2250

Zbiornik z pionową klapą 1068 kg

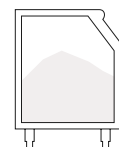
Zbiornik z pochyłą klapą 1068 kg



Pojemność nominalna*	Pojemność rzeczywista**	Objętość wewnętrzna
kg	kg	m <sup>3</sup>
1068	838	2.178



(\*) Pojemność nominalna kalkulowana jest dla 90% całkowitej pojemności x 545 kg/m<sup>3</sup>



(\*\*) Pojemność rzeczywista kalkulowana jest dla 80% całkowitej pojemności x 481 kg/m<sup>3</sup>