

SIS 700

Zbiornik z wózkiem 318 kg



Charakterystyka:

- Obudowa zbiornika oraz rama wykonane ze stali nierdzewnej.
- Panel górny z możliwością dopasowania do wielu wytwornic lodu Scotsman.
- Lód wysypuje się z maszyny do zbiornika o polietylenowym, higienicznym i łatwym w czyszczeniu wnętrzu. Mechanizm gilotynowy wypuszcza lód do wózka.
- W standardzie dostępna jest szufla do lodu z wiszącym uchwytem.
- Drzwi zbiornika na lód zamocowane są na wzmocnionych zawiasach, bezpieczne w użyciu i szczelne. Wykonane z trwałego tworzywa, trwałe i odporne na trudne warunki otoczenia.
- Rama zbiornika jest wytrzymała i ergonomiczna, oparta o mechanizm zawiasowy; przesuwne, polietylenowe okienka inspekcyjne ułatwiają kontrolę nad gromadzącym się lodem.
- Solidna i wytrzymała rama wyposażona jest w odpływ skroplin ze zbiornika i wózka. Przyłącze odpływu jest odwracalne.
- Rama dostarczana jest w zestawie: dla zmniejszenia kosztów transportu, wózek ładowany jest do zbiornika na lód.
- Solidna i wytrzymała rama wyposażona jest w odpływ skroplin ze zbiornika i wózka. Przyłącze odpływu jest odwracalne.

DANE URZĄDZENIA

Wymiary (W x D x H) 885 x 1267 x 1803 mm

Waga netto 161 kg

DANE WYSYŁKOWE

Karton (W x D x H) 1130 x 1330 x 1070 mm

Waga 198 kg

Zbiornik	Dopasowanie	Maszyna
SIS 700	●	MXG 428
	●	N 622-922
	●	MFN 46-56
	●	MF 46-47-56-58-59
	●	MAR 56-76-106-126
	●	MAR 78-108-128

LEGENDA:

- ✓ : Idealne połączenie wytwornicy i zbiornika
- : Wysyp lodu musi być wykonany przed instalacją.
- CBTxxxxxxxx : wymagany dodatkowy adapter.

CERTYFIKATY



Akcesoria:

- Dodatkowy polietylenowy wózek na lód: zaokrąglone narożniki, ręczny system odpływu wody, kółka i uchwyt ułatwiające prowadzenie. Pojemność wózka: 73 kg.
- Zestaw 6 wkładów do każdego wózka.
- Plastikowa szufla.

UWAGA:

Modele i ich specyfikacje mogą ulec zmianie bez uprzedzenia.
Niniejsza karta jest przeznaczona wyłącznie do celów komercyjnych.
Dokumentacja techniczna znajduje się w instrukcjach serwisowych.

www.scotsman.com.pl

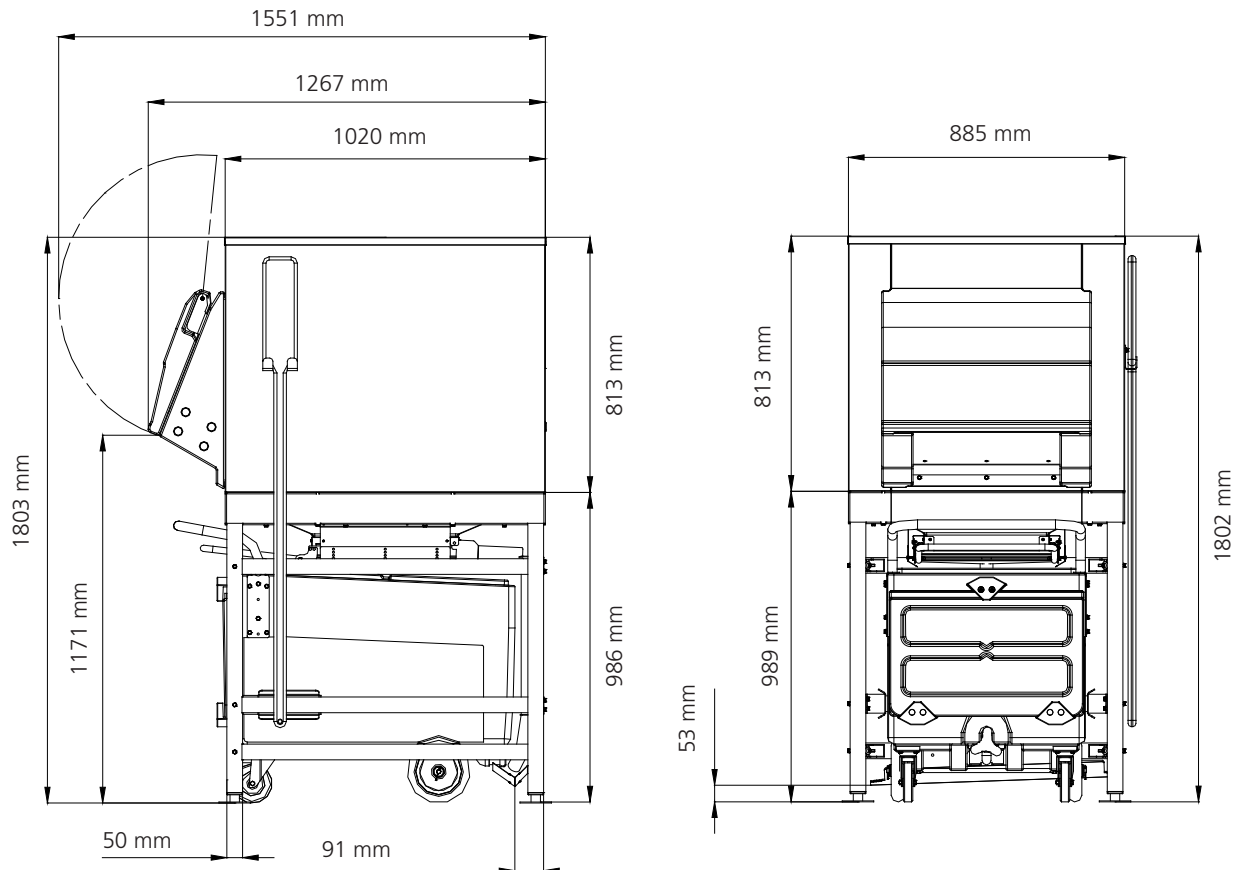
Zbiornik z wózkiem 318 kg

SIS 700

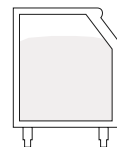
Scotsman
Ice Systems

Zbiornik z wózkiem 318 kg

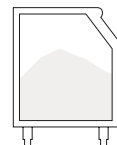
Zbiornik z wózkiem 318 kg



Pojemność nominalna*	Pojemność rzeczywista**	Objętość wewnętrzna
kg	kg	m ³
318	249	0.684



(* Pojemność nominalna kalkulowana jest dla 90% całkowitej pojemności x 545 kg/m³



(**) Pojemność rzeczywista kalkulowana jest dla 80% całkowitej pojemności x 481 kg/m³