

Modułowa wytwornica lodu max 510 kg



Charakterystyka:

- Wytwornica lodu łuskowego, wersja kompaktowa z wbudowanym agregatem chłodniczym. Zbiornik do przechowywania lodu należy zakupić osobno.
- Parownik oraz ostrze skrobaka ze stali nierdzewnej AISI304. Ulepszona konstrukcja ścian parownika.
- Taca zbiornika na wodę z tworzywa ABS, łatwo wyjmowana w celu czyszczenia i dezynfekcji.
- Elektromechaniczny panel sterujący. Elektryczne zabezpieczenia prędkości obrotów i kolejności faz.
- Czujnik niskiego poziomu wody. Sprężarka hermetyczna. Termostatyczny czujnik poziomu lodu w zbiorniku.
- Silnik przekładni z paskiem klinowym.
- Panele z polerowanej stali nierdzewnej, z zaokrąglonymi narożnikami, łatwo zdejmowane, ułatwiające konserwację.
- Ręczny włącznik ON/OFF z tygodniowym timerem.



MAR 76
Lód łuskowy
Zawartość wody 2%
Grubość 1 lub 2 mm

SKRAPLACZ

Chłodzony powietrzem

Chłodzony wodą

CZYNNIK CHŁODNICZY

R404A

ZASILANIE

V/Hz/ph

230/60/3

380/60/3N

400/50/3N

ZALECANE ZBIORNIKI NA LÓD

Maszyna	Zbiorniki		kg
MAR 76	●	UBH1100	553
	●	UBH1600	812
	●	UBH2250	1068
	●	SIS300	137 + 73
	●	SIS700	318 + 73
	●	SIS1350	613 + 73 + 73

LEGENDA:

- ✓ : Idealne połączenie wytwornicy i zbiornika
- : Wysyp lodu musi być wykonany przed instalacją.
- CBTxxxxxxxx : wymagany dodatkowy adapter.

CERTYFIKATY



WYMOGI DOTYCZĄCE WARUNKÓW PRACY

	Minimum	Maximum
Temp. powietrza	10°C	43°C
Temp. wody	5°C	38°C
Ciśnienie wody	1 bar (14 psi)	5 bar (70 psi)
Napięcie elektr.	-10%	+10%

UWAGA:

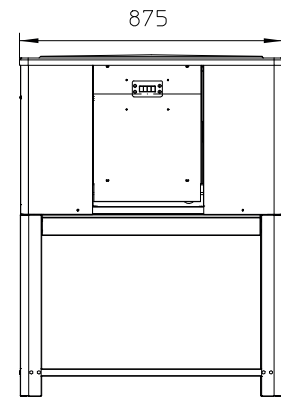
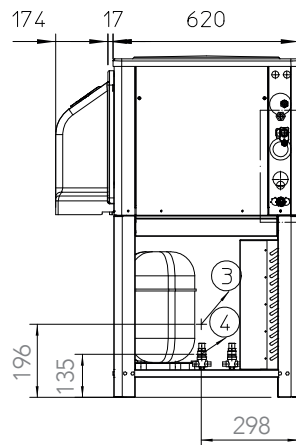
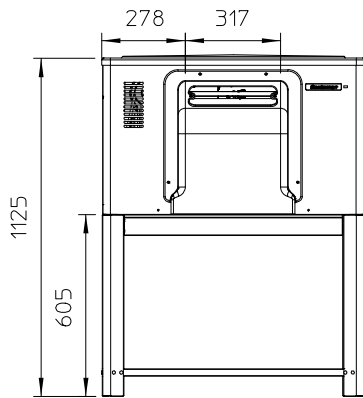
Modele i ich specyfikacje mogą ulec zmianie bez uprzedzenia.
Niniejsza karta jest przeznaczona wyłącznie do celów komercyjnych.
Dokumentacja techniczna znajduje się w instrukcjach serwisowych.

www.scotsman.com.pl

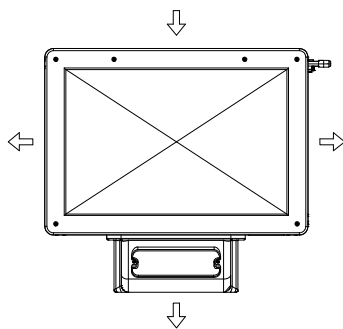
MAR 76

Modułowa wytwornica lodu max 510 kg

Modułowa wytwornica lodu max 510 kg

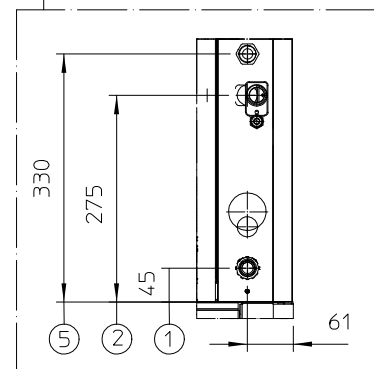


KIERUNEK POWIETRZA



JEDNOSTKA MIARY: mm

1. 13/16" OD - ODPŁYW PRZELEWOWY
2. 3/4" GAS - WEJŚCIE WODY
3. 3/4" GAS - WYJŚCIE WODY TYLKO WERSJA WS
4. 3/4" GAS - WEJŚCIE WODY TYLKO WERSJA WDY
5. PRZEWÓD ZASILAJĄCY



DANE URZĄDZENIA			Wymagania chłodnicze (Te -23.3°C; Tc +54.5°C)				Przewody obwodu		Max. bezpiecznik			
			Wersja	Zasilanie	Btu/h	W	No.	Ømm ²	A			
Wymiary (W x D x H)	906 x 636 x 1125 mm		MAR 76 AS	400/50/3N	7677	2250	5	2.5	16			
Waga netto	186 kg		MAR 76 AS	230/60/3	7677	2250	4	2.5	16			
DANE WYSYŁKOWE			MAR 76 AS	380/60/3N	7677	2250	5	2.5	16			
			MAR 76 WS	400/50/3N	7677	2250	5	2.5	16			
			Wydajność kg/24 h °C Pow. / °C Wody				Zużycie energii (*)		Zużycie wody(*)	Pobór mocy		
Wersja	Skraplacz	Zasilanie	10°C/10°C		21°C/10°C		32°C/21°C		kWh/100 kg	kWh/24h	l/h	W
			1 mm	2 mm	1 mm	2 mm	1 mm	2 mm				
MAR 76 AS	Powietrzny	400/50/3N	510	459	480	432	400	360	15.0	60.0	16.7	2500
MAR 76 AS	Powietrzny	230/60/3	510	459	480	432	400	360	15.0	60.0	16.7	5000
MAR 76 AS	Powietrzny	380/60/3N	510	459	480	432	400	360	15.0	60.0	16.7	2500
MAR 76 WS	Wodny	400/50/3N	510	459	480	432	400	360	15.0	60.0	375.0	2500

(*) Dane przy pracy w warunkach 32°C Temp. otoczenia / 21°C Temp. wody.