

MAR 306

Modułowa wytwornica lodu max 2450 kg



Charakterystyka:

- Wytwornica lodu łuskowego, wersja kompaktowa z wbudowanym agregatem chłodniczym. Zbiornik do przechowywania lodu należy zakupić osobno.
- Parownik oraz ostrze skrobaka ze stali nierdzewnej AISI304. Ulepszona konstrukcja ścian parownika.
- Taca zbiornika na wodę z tworzywa ABS, łatwo wyjmowana w celu czyszczenia i dezynfekcji.
- Elektromechaniczny panel sterujący. Elektryczne zabezpieczenia prędkości obrotów i kolejności faz.
- Czujnik niskiego poziomu wody. Sprężarka hermetyczna. Termostatyczny czujnik poziomu lodu w zbiorniku.
- Silnik przekładni z paskiem klinowym.
- Panele z polerowanej stali nierdzewnej, z zaokrąglonymi narożnikami, łatwo zdejmowane, ułatwiające konserwację.
- Ręczny włącznik ON/OFF z tygodniowym timerem.



MAR 306
Lód łuskowy
Zawartość wody 2%
Grubość 1 lub 2 mm

SKRAPLACZ

Oddzielny

Chłodzony
wodą

CZYNNIK CHŁODNICZY

R404A
R452A

ZASILANIE

V/Hz/ph
230/60/3
380/60/3N
400/50/3N
400/60/3

ZALECANE ZBIORNIKI NA LÓD

Maszyna	Zbiorniki	kg
MAR 306	● UBH1600	812
	● UBH2250	1068
	● SIS1350	613 + 73 + 73

LEGENDA:

- ✓ : Idealne połączenie wytwornicy i zbiornika
 - : Wysyp lodu musi być wykonany przed instalacją.
- CBTxxxxxxxx : wymagany dodatkowy adapter.

CERTYFIKATY



WYMOGI DOTYCZĄCE WARUNKÓW PRACY

	Minimum	Maximum
Temp. powietrza	10	43
Temp. wody	5	38
Ciśnienie wody	1 bar (14 psi)	5 bar (70 psi)
Napięcie elektr.	-10	+10

UWAGA:

Modele i ich specyfikacje mogą ulec zmianie bez uprzedzenia.
Niniejsza karta jest przeznaczona wyłącznie do celów komercyjnych.
Dokumentacja techniczna znajduje się w instrukcjach serwisowych.

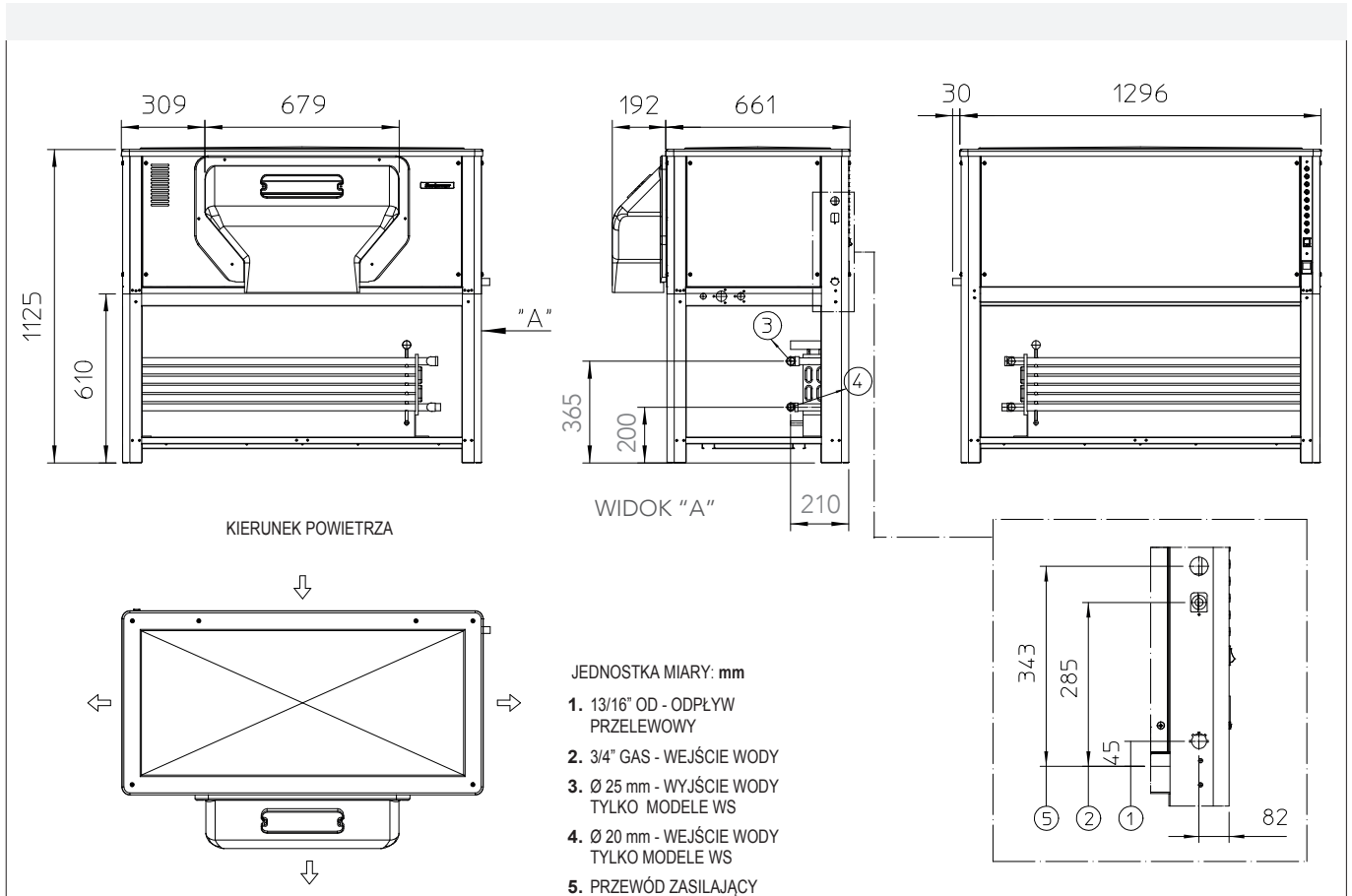
www.scotsman.com.pl

Modułowa wytwornica lodu max 2450 kg

MAR 306

Modułowa wytwornica lodu max 2450 kg

Modułowa wytwornica lodu max 2450 kg



DANE URZĄDZENIA				DANE WYSYŁKOWE				Dane dotyczą urządzeń na R404A							
Wymiary (W x D x H)		1326 x 853 x 1125 mm		Karton (W x D x H)		1410 x 790 x 1250 mm									
Waga netto		393 kg		Waga		416 kg									
Wersja	Zasilanie	Wydajność kg/24 h °C Pow. / °C Wody						Zużycie energii (*)		Zużycie wody(*)	Pobór mocy	Sprężarka	Przewody	Max. bezpiecznik	
		10°C/10°C		21°C/10°C		32°C/21°C		kWh/100 kg	kWh/24h	l/h	W	W	No. x Ømm²	A	
MAR 306 ASR	400/50/3N	2350	2050	0	1980	0	1700	11.6	200.0	68.8	8750	13000	5 x 4.0	32	
MAR 306 WS	400/50/3N	2450	2200	0	0	0	0	11.6	200.0	416.7	10000	13000	5 x 4.0	32	
MAR 306 ASR	230/60/3	0	0	0	0	0	0	13.0	215.0	68.8	9100	13000	4 x 4.0	100	
MAR 306 ASR	380/60/3N	0	0	0	0	0	0	11.6	200.0	68.8	8150	13000	5 x 4.0	32	
MAR 306 WS	400/60/3	0	0	0	0	0	0	11.6	200.0	416.7	10000	13000	4 x 4.0	32	
Sprężarka:		(Te -25.0°C; Tc +45.0°C)													

(*) Dane przy pracy w warunkach 32°C Temp. otoczenia / 21°C Temp. wody.