

MAR 206

Modułowa wytwornica lodu max 1850 kg

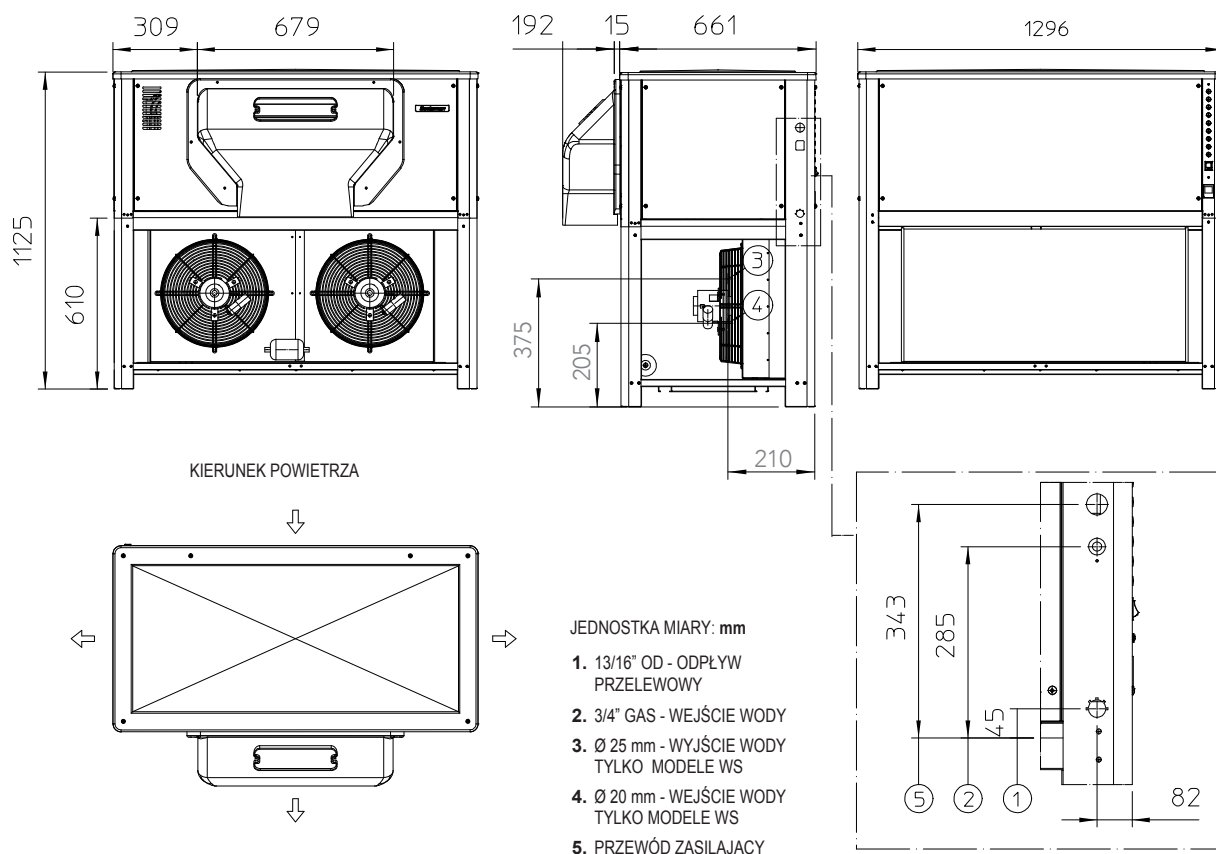
	<p>Charakterystyka:</p> <ul style="list-style-type: none"> • Wytwornica lodu łuskowego, wersja kompaktowa z wbudowanym agregatem chłodniczym. Zbiornik do przechowywania lodu należy zakupić osobno. • Parownik oraz ostrze skrobaka ze stali nierdzewnej AISI304. Ulepszona konstrukcja ścian parownika. • Taca zbiornika na wodę z tworzywa ABS, łatwo wyjmowana w celu czyszczenia i dezynfekcji. • Elektromechaniczny panel sterujący. Elektryczne zabezpieczenia prędkości obrotów i kolejności faz. • Czujnik niskiego poziomu wody. Sprężarka hermetyczna. Termostatyczny czujnik poziomu lodu w zbiorniku. • Silnik przekładni z paskiem klinowym. • Panele z polerowanej stali nierdzewnej, z zaokrąglonymi narożnikami, łatwo zdejmowane, ułatwiające konserwację. • Ręczny włącznik ON/OFF z tygodniowym timerem. 																	
 <p>MAR 206 Lód łuskowy Zawartość wody 2% Grubość 1 lub 2 mm</p>	<p>SKRAPLACZ</p> <p>Chłodzony powietrzem</p> <p>Chłodzony wodą</p>	<p>ZALECANE ZBIORNIKI NA LÓD</p> <table border="1"> <thead> <tr> <th>Maszyna</th> <th>Zbiorniki</th> <th>kg</th> </tr> </thead> <tbody> <tr> <td rowspan="3">MAR 206</td> <td>● UBH1600</td> <td>812</td> </tr> <tr> <td>● UBH2250</td> <td>1068</td> </tr> <tr> <td>● SIS1350</td> <td>613 + 73 + 73</td> </tr> </tbody> </table>		Maszyna	Zbiorniki	kg	MAR 206	● UBH1600	812	● UBH2250	1068	● SIS1350	613 + 73 + 73					
Maszyna	Zbiorniki	kg																
MAR 206	● UBH1600	812																
	● UBH2250	1068																
	● SIS1350	613 + 73 + 73																
<p>CZYNNIK CHŁODNICZY</p> <p>R404A</p>	<p>ZASILANIE V/Hz/ph</p> <p>230/60/3 380/60/3N 400/50/3N</p> <p>LEGENDA: ✓ : Idealne połączenie wytwornicy i zbiornika ● : Wysyp lodu musi być wykonany przed instalacją. CBTxxxxxxxx : wymagany dodatkowy adapter.</p>																	
<p>CERTYFIKATY</p> 	<p>WYMOGI DOTYCZĄCE WARUNKÓW PRACY</p> <table border="1"> <thead> <tr> <th></th> <th>Minimum</th> <th>Maximum</th> </tr> </thead> <tbody> <tr> <td>Temp. powietrza</td> <td>10°C</td> <td>43°C</td> </tr> <tr> <td>Temp. wody</td> <td>5°C</td> <td>38°C</td> </tr> <tr> <td>Ciśnienie wody</td> <td>1 bar (14 psi)</td> <td>5 bar (70 psi)</td> </tr> <tr> <td>Napięcie elektr.</td> <td>-10%</td> <td>+10%</td> </tr> </tbody> </table>				Minimum	Maximum	Temp. powietrza	10°C	43°C	Temp. wody	5°C	38°C	Ciśnienie wody	1 bar (14 psi)	5 bar (70 psi)	Napięcie elektr.	-10%	+10%
	Minimum	Maximum																
Temp. powietrza	10°C	43°C																
Temp. wody	5°C	38°C																
Ciśnienie wody	1 bar (14 psi)	5 bar (70 psi)																
Napięcie elektr.	-10%	+10%																
<p>UWAGA: Modele i ich specyfikacje mogą ulec zmianie bez uprzedzenia. Niniejsza karta jest przeznaczona wyłącznie do celów komercyjnych. Dokumentacja techniczna znajduje się w instrukcjach serwisowych.</p>	<p>www.scotsman.com.pl</p>																	

Modułowa wytwornica lodu max 1850 kg

MAR 206

Modułowa wytwornica lodu max 1850 kg

Modułowa wytwornica lodu max 1850 kg



DANE URZĄDZENIA				Wymagania chłodnicze (Te -25°C; Tc +45°C)		Przewody obwodu		Max. bezpiecznik
		Wersja	Zasilanie	Btu/h	W	No.	Ømm ²	A
Wymiary (W x D x H) 1296 x 676 x 1125 mm		MAR 206 AS	400/50/3N	23885	7000	5	4.0	25
Waga netto 330 kg		MAR 206 AS	230/60/3	23885	7000	4	10.0	40
DANE WYSYŁKOWE		MAR 206 AS	380/60/3N	23885	7000	5	2.5	25
		MAR 206 WS	400/50/3N	23885	7000	5	4.0	25
Karton (W x D x H) 1410 x 790 x 1250 mm		MAR 206 WS	230/60/3	23885	7000	4	10.0	40
Waga 353 kg								

Wersja	Skraplacz	Zasilanie	Wydajność kg/24 h °C Pow. / °C Wody						Zużycie energii (*)		Zużycie wody(*)	Pobór mocy
			10°C/10°C		21°C/10°C		32°C/21°C		kWh/100 kg	kWh/24h	l/h	W
			1 mm	2 mm	1 mm	2 mm	1 mm	2 mm				
MAR 206 AS	Powietrzny	400/50/3N	1720	1548	1700	1530	1450	1305	10.8	140.0	54.2	5400
MAR 206 AS	Powietrzny	230/60/3		0		0		0	10.8	140.0	54.2	5400
MAR 206 AS	Powietrzny	380/60/3N		0		0		0	10.8	140.0	54.2	5400
MAR 206 WS	Wodny	400/50/3N	1850	1665	1850	1665	1680	1512	10.8	140.0	416.7	5400
MAR 206 WS	Wodny	230/60/3		0		0		0	10.8	140.0	416.7	5400

(*) Dane przy pracy w warunkach 32°C Temp. otoczenia / 21°C Temp. wody.