

## Modułowa wytwornica lodu max 1000 kg



### Charakterystyka:

- Max. wydajność na dobę 1000 kg (tylko lód o grubości  $\varnothing$  2 mm).
- Wytwornica lodu łuskowego w wersji split; wyposażona w parownik.
- Zbiornik do przechowywania lodu należy zakupić osobno.
- Urządzenie przeznaczone do podłączenia do zewnętrznego skraplacza lub centralnego układu chłodniczego (niskotemperaturowego).
- Parownik oraz ostrze skrobaka ze stali nierdzewnej AISI304. Ulepszona konstrukcja ścian parownika.
- Taca zbiornika na wodę z tworzywa ABS, łatwo wyjmowana w celu czyszczenia i dezynfekcji.
- Elektromechaniczny panel sterujący.
- Czujnik niskiego poziomu wody. Termostatyczny czujnik poziomu lodu w zbiorniku. Silnik przekładni z paskiem klinowym.
- Wyposażona w elektroniczny zawór rozprężny, zawór KVR, zawór bezpieczeństwa na linii płynu 60bar, zawór bezpieczeństwa na linii ssania 30bar.



MAR 129  
Lód łuskowy  
Zawartość wody 2%  
Grubość 1 lub 2 mm

### SKRAPLACZ

SPLIT

### CZYNNIK CHŁODNICZY

R744

### ZASILANIE V/Hz/ph

400/50/3N

### ZALECANE ZBIORNIKI NA LÓD

Maszyna	Zbiorniki	kg
MAR 129	● UBH1100	553
	● UBH1600	812
	● UBH2250	1068
	● SIS700	318 + 73
	● SIS1350	613 + 73 + 73

### LEGENDA:

- ✓ : Idealne połączenie wytwornicy i zbiornika
- : Wysyp lodu musi być wykonany przed instalacją.
- CBTxxxxxxxxx : wymagany dodatkowy adapter.

### CERTYFIKATY



### WYMOGI DOTYCZĄCE WARUNKÓW PRACY

	Minimum	Maximum
Temp. powietrza	10	43
Temp. wody	5	38
Ciśnienie wody	1 bar (14 psi)	5 bar (70 psi)
Napięcie elektr.	-10	+10

UWAGA:  
Modele i ich specyfikacje mogą ulec zmianie bez uprzedzenia.  
Niniejsza karta jest przeznaczona wyłącznie do celów komercyjnych.  
Dokumentacja techniczna znajduje się w instrukcjach serwisowych.

[www.scotsman.com.pl](http://www.scotsman.com.pl)

Modułowa wytwornica lodu max 1000 kg

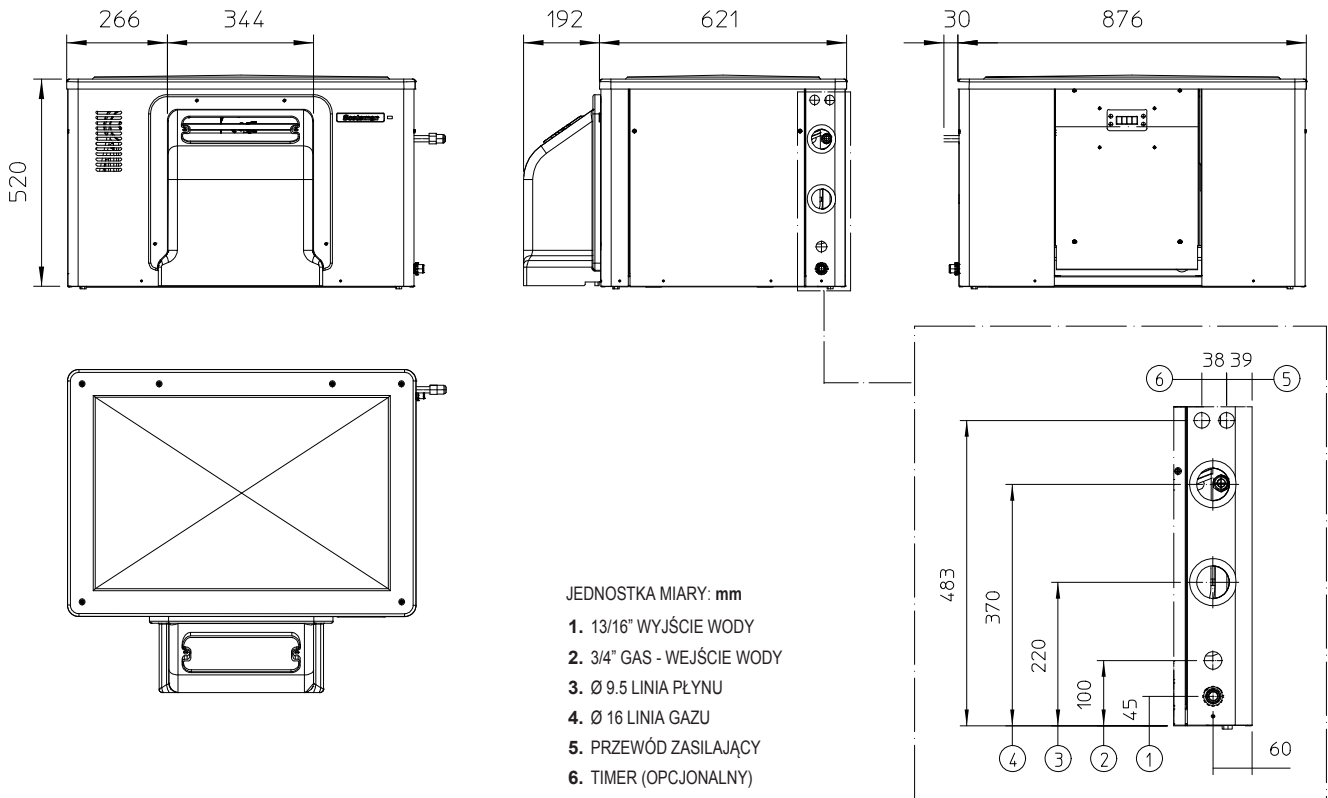
# MAR 129



**Scotsman**  
Ice Systems

## Modułowa wytwornica lodu max 1000 kg

Modułowa wytwornica lodu max 1000 kg



DANE URZĄDZENIA				DANE WYSYŁKOWE											
Wymiary (W x D x H)		906 x 813 x 520 mm		Karton (W x D x H)		980 x 740 x 680 mm									
Waga netto		95 kg		Waga		112 kg									
Wersja	Zasilanie	Wydajność kg/24 h °C Pow. / °C Wody						Zużycie energii (*)		Zużycie wody(*)	Pobór mocy	Sprężarka	Przewody	Max. bezpiecznik	
		10°C/10°C		21°C/10°C		32°C/21°C		kWh/100 kg	kWh/24h	l/h	W	W	No. x Ømm²	A	
MAR 129 SPLIT	400/50/3N	n.a.	1000	n.a.	1000	n.a.	760	0.6	4.5	32.1	200	5500	5 x 2.0	10	
Sprężarka:		(Te -25.0°C; Tc +10.0°C)													

(\*) Dane przy pracy w warunkach 32°C Temp. otoczenia / 21°C Temp. wody.