

# MAR 106

## Modułowa wytwornica lodu max 720 kg



### Charakterystyka:

- Wytwornica lodu łuskowego, wersja kompaktowa z wbudowanym agregatem chłodniczym. Zbiornik do przechowywania lodu należy zakupić osobno.
- Parownik oraz ostrze skrobaka ze stali nierdzewnej AISI304. Ulepszona konstrukcja ścian parownika.
- Taca zbiornika na wodę z tworzywa ABS, łatwo wyjmowana w celu czyszczenia i dezynfekcji.
- Elektromechaniczny panel sterujący. Elektryczne zabezpieczenia prędkości obrotów i kolejności faz.
- Czujnik niskiego poziomu wody. Sprężarka hermetyczna. Termostatyczny czujnik poziomu lodu w zbiorniku.
- Silnik przekładni z paskiem klinowym.
- Panele z polerowanej stali nierdzewnej, z zaokrąglonymi narożnikami, łatwo zdejmowane, ułatwiające konserwację.
- Ręczny włącznik ON/OFF z tygodniowym timerem.



MAR 106  
Lód łuskowy  
Zawartość wody 2%  
Grubość 1 lub 2 mm

#### SKRAPLACZ

Chłodzony powietrzem

Chłodzony wodą

#### CZYNNIK CHŁODNICZY

R404A

#### ZASILANIE V/Hz/ph

380/60/3N  
400/50/3N

#### ZALECANE ZBIORNIKI NA LÓD

Maszyna	Zbiorniki		kg
MAR 106	●	UBH1100	553
	●	UBH1600	812
	●	UBH2250	1068
	●	SIS700	318 + 73
	●	SIS1350	613 + 73 + 73

#### LEGENDA:

- ✓ : Idealne połączenie wytwornicy i zbiornika
- : Wysyp lodu musi być wykonany przed instalacją.
- CBTxxxxxxxx : wymagany dodatkowy adapter.

#### CERTYFIKATY



#### WYMOGI DOTYCZĄCE WARUNKÓW PRACY

	Minimum	Maximum
Temp. powietrza	10°C	43°C
Temp. wody	5°C	38°C
Ciśnienie wody	1 bar (14 psi)	5 bar (70 psi)
Napięcie elektr.	-10%	+10%

#### UWAGA:

Modele i ich specyfikacje mogą ulec zmianie bez uprzedzenia.  
Niniejsza karta jest przeznaczona wyłącznie do celów komercyjnych.  
Dokumentacja techniczna znajduje się w instrukcjach serwisowych.

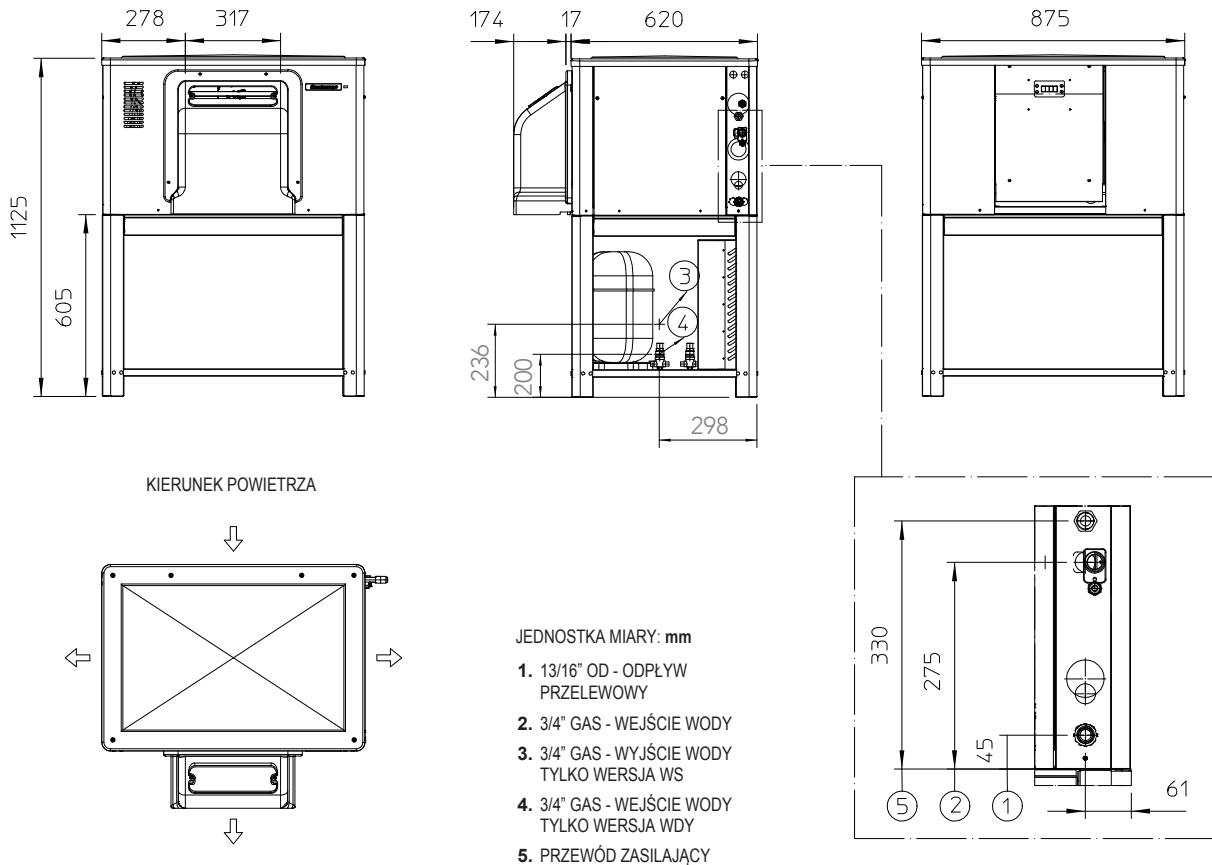
[www.scotsman.com.pl](http://www.scotsman.com.pl)

Modułowa wytwornica lodu max 720 kg

# MAR 106

## Modułowa wytwornica lodu max 720 kg

Modułowa wytwornica lodu max 720 kg



DANE URZĄDZENIA			Wymagania chłodnicze (Te -23.3°C; Tc +54.5°C)		Przewody obwodu		Max. bezpiecznik					
			Wersja	Zasilanie	Btu/h	W	No.	Ømm <sup>2</sup>	A			
Wymiary (W x D x H) 906 x 636 x 1125 mm			MAR 106 AS	400/50/3N	15184	4450	5	2.5	16			
Waga netto 188 kg			MAR 106 AS	380/60/3N	14877	4360	5	2.5	20			
DANE WYSYŁKOWE			MAR 106 WS	400/50/3N	15184	4450	5	2.5	16			
Karton (W x D x H) 980 x 740 x 1230 mm			Wydajność kg/24 h °C Pow. / °C Wody		Zużycie energii (*)		Zużycie wody(*)	Pobór mocy				
Wersja	Skraplacz	Zasilanie	10°C/10°C		21°C/10°C		32°C/21°C		kWh/100 kg	kWh/24h	l/h	W
			1 mm	2 mm	1 mm	2 mm	1 mm	2 mm				
MAR 106 AS	Powietrzny	400/50/3N	700	630	650	585	580	522	13.5	80.0	24.2	3500
MAR 106 AS	Powietrzny	380/60/3N	720	648	700	630	600	540	15.0	90.0	25.0	3900
MAR 106 WS	Wodny	400/50/3N	700	630	650	585	580	522	13.5	80.0	208.3	3500

(\*) Dane przy pracy w warunkach 32°C Temp. otoczenia / 21°C Temp. wody.