

Kostkarka z wbudowanym zbiornikiem max 84 kg



Charakterystyka:

- Produkuje pojedyncze krystalicznie czyste kostki Gourmet.
- Odporna obudowa ze stali nierdzewnej.
- Zaawansowana elektroniczna diagnostyka.
- Wlot i wylot powietrza w przednim panelu (tylko wersja chłodzona powietrzem) - dla instalacji w zabudowie.
- Łatwo dostępny, wysuwany w celu czyszczenia filtr powietrza (tylko wersja chłodzona powietrzem).
- System zapobiegający odkładaniu się kamienia w układzie wodnym.
- Ergonomiczny dostęp do lodu poprzez przesuwne drzwiczki.
- Wyciszony odgłos zamykania drzwiczek.
- System PWD - wymuszony odpływ kropli wypompowuje pozostałości wody na odległość do 15 metrów.



EC M 177
Średnia kostka 20 g
Ø 30 x H 34 mm

SKRAPLACZ

Chłodzony
powietrzem

CZYNNIK CHŁODNICZY

R290

ZASILANIE V/Hz/ph

230/50/1

POJEMNOŚĆ ZBIORNIKA NA LÓD

48 kg

CERTYFIKATY



WYMOGI DOTYCZĄCE WARUNKÓW PRACY

	Minimum	Maximum
Temp. powietrza	10	43
Temp. wody	5	38
Ciśnienie wody	1 bar (14 psi)	5 bar (70 psi)
Napięcie elektr.	-10	10

UWAGA:

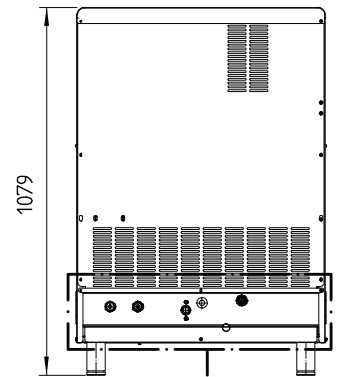
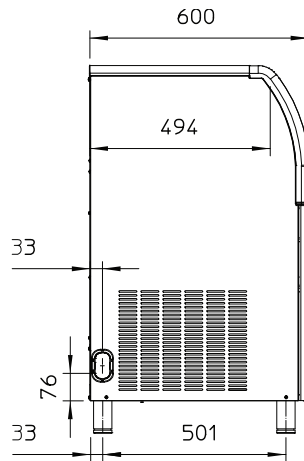
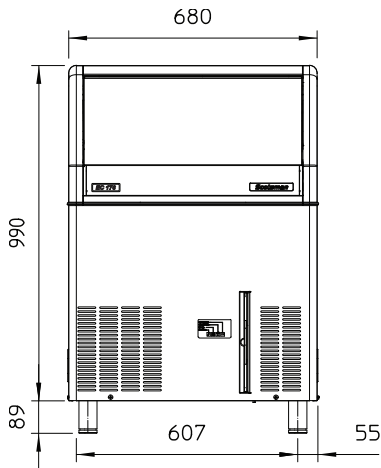
Modele i ich specyfikacje mogą ulec zmianie bez uprzedzenia.
Niniejsza karta jest przeznaczona wyłącznie do celów komercyjnych.
Dokumentacja techniczna znajduje się w instrukcjach serwisowych.

www.scotsman.com.pl

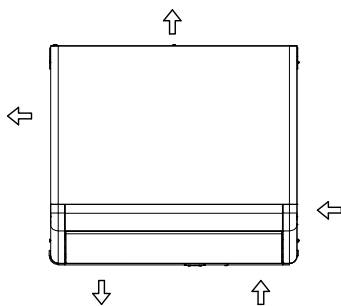
Kostkarka z wbudowanym zbiornikiem max 84 kg

Kostkarka z wbudowanym zbiornikiem max 84 kg

Kostkarka z wbudowanym zbiornikiem max 84 kg

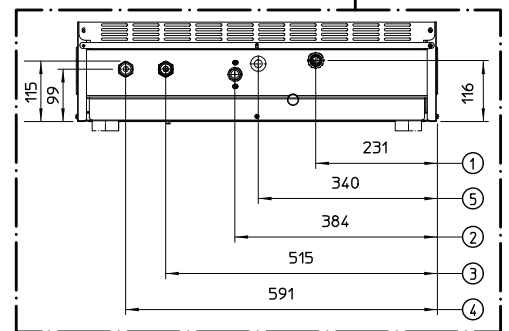


KIERUNEK POWIETRZA



JEDNOSTKA MIARY: mm

1. 25/32" OD - ODPŁYW PRZELEWOWY
2. 3/4" GAS - WEJŚCIE WODY
3. 3/4" GAS - WYJŚCIE WODY TYLKO MODELE CHŁODZONE WODĄ
4. 3/4" GAS - WEJŚCIE WODY TYLKO MODELE CHŁODZONE WODĄ
5. PRZEWÓD ZASILAJĄCY



DANE URZĄDZENIA		DANE WYSYŁKOWE									
Wymiary (W x D x H)		680 x 600 x 1079 mm		Karton (W x D x H)		750 x 670 x 1170 mm					
Waga netto		72 kg		Waga		82 kg					
		Wydajność kg /24h °C Pow. / °C Wody			Zużycie energii (*)		Zużycie wody (*)	Moc	Sprężarka	Przewody obwodu	Max. bezpiecznik
Wersja	Zasilanie	10°C/10°C	21°C/10°C	32°C/21°C	kWh/100 kg	kWh/24h	l/h	W	W	No. x Ømm²	A
EC M 177 AS	230/50/1	84	83	64	20.6	13.1	8.8	750	1680	3 x 1.5	16

(*) Dane przy pracy w warunkach 32°C Temp. otoczenia / 21°C Temp. wody.