

Kostkarka z wbudowanym zbiornikiem max 25 kg



Charakterystyka:

- Produkuje pojedyncze krystalicznie czyste kostki Gourmet.
- Odporna obudowa ze stali nierdzewnej.
- Proste i niezawodne sterowanie elektromechaniczne.
- Wlot i wylot powietrza w przednim panelu (tylko wersja chłodzona powietrzem).
- Łatwo dostępny, wysuwany w celu czyszczenia filtr powietrza (tylko wersja chłodzona powietrzem).
- Włącznik główny ON-OFF umieszczony na przednim panelu.
- Ergonomiczny dostęp do lodu poprzez przesuwne drzwiczki,
- Wyciszony odgłos zamykania drzwiczek,
- System zapobiegający odkładaniu się kamienia w układzie wodnym.
- System PWD - wymuszony odpływ skroplin.
- Nóżki nie są dołączone do urządzenia. Muszą zostać zamówione osobno jako akcesoria.



EC M 46
Średnia kostka 20 g
Ø 30 x H 34 mm

SKRAPLACZ

Chłodzony powietrzem

Chłodzony wodą

CZYNNIK CHŁODNICZY

R134A

ZASILANIE V/Hz/ph

230/50/1
230/60/1

POJEMNOŚĆ ZBIORNIKA NA LÓD

9 kg

CERTYFIKATY



WYMOGI DOTYCZĄCE WARUNKÓW PRACY

	Minimum	Maximum
Temp. powietrza	10	43
Temp. wody	5	38
Ciśnienie wody	1 bar (14 psi)	5 bar (70 psi)
Napięcie elektr.	-10	+10

UWAGA:

Modele i ich specyfikacje mogą ulec zmianie bez uprzedzenia.
Niniejsza karta jest przeznaczona wyłącznie do celów komercyjnych.
Dokumentacja techniczna znajduje się w instrukcjach serwisowych.

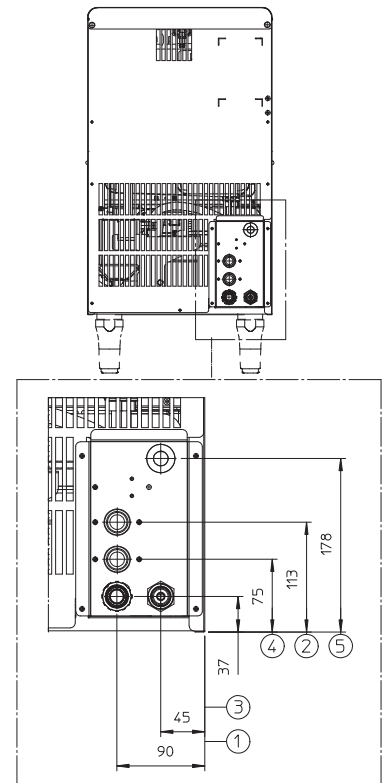
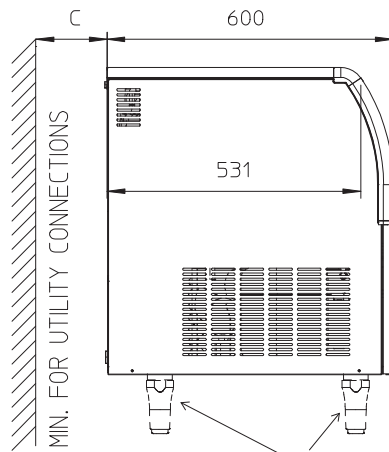
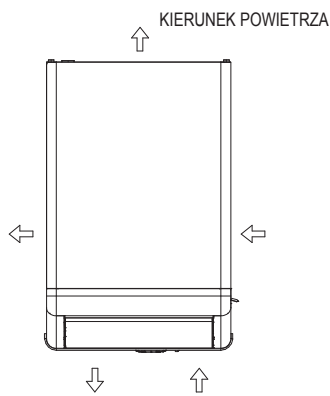
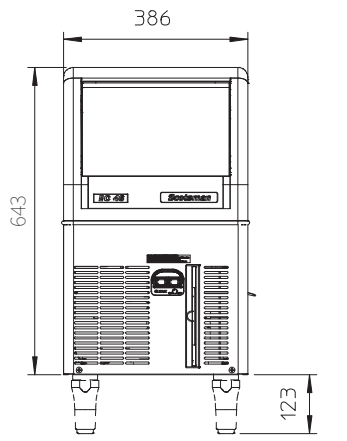
www.scotsman.com.pl

Kostkarka z wbudowanym zbiornikiem max 25 kg

EC 46

Kostkarka z wbudowanym zbiornikiem max 25 kg

Kostkarka z wbudowanym zbiornikiem max 25 kg



JEDNOSTKA MIARY: mm

1. 12/16" OD - WYJŚCIE WODY
2. 3/4" GAS - WEJŚCIE WODY
3. 3/4" GAS - WYJŚCIE WODY TYLKO MODELE CHŁODZONE WODĄ
4. 3/4" GAS - WEJŚCIE WODY TYLKO MODELE CHŁODZONE WODĄ
5. PRZEWÓD ZASILAJĄCY

DANE URZĄDZENIA		DANE WYSYŁKOWE									
Wymiary (W x D x H)		386 x 600 x 645 mm		Karton (W x D x H)		460 x 670 x 760 mm					
Waga netto		37 kg		Waga		44 kg					
Wersja	Zasilanie	Wydajność kg/24 h °C Pow. / °C Wody			Zużycie energii (*)		Zużycie wody (*)	Pobór mocy	Sprężarka	Przewody obwodu	Max. bezpiecznik
		10°C/10°C kg	21°C/10°C kg	32°C/21°C kg	kWh/ 100 kg	kWh/ 24h	l/h	W	W	No. x Ømm ²	A
ECM 46 AS	230/50/1	25	23	19	40.8	8.0	3.2	350	800	3 x 1.5	10
ECM 46 WS	230/50/1	25	23	21	31.0	6.5	27.3	350	800	3 x 1.5	10
ECM 46 AS	230/60/1	25	24	20	42.3	8.3	3.4	450	900	3 x 1.5	10

(*) Dane przy pracy w warunkach 32°C Temp. otoczenia / 21°C Temp. wody.