

AC 206 ICE SHOT

Scotsman
Ice Systems

Kostkarka z wbudowanym zbiornikiem max 95 kg



Charakterystyka:

- Podwójny tryb pracy: produkuje lodowe kieliszki (2 cl) lub kostki lodu Gourmet XL (60 gr).
- Odporna obudowa ze stali nierdzewnej.
- Obrotowe tylne kółka.
- Tylko wersja chłodzona powietrzem: łatwo dostępny, wysuwany w celu czyszczenia filtr powietrza.
- Włącznik główny ON-OFF umieszczony na przednim panelu.
- Sygnalizacja czyszczenia na przednim panelu.
- Ergonomiczny dostęp do lodu poprzez przesuwne drzwiczki.
- Wyciszony odgłos zamykania drzwiczek.



AC 206 ICE SHOT
Lodowy kieliszek 40 g
Ø 44 x H 46 mm



AC XL 206
Bardzo duża kostka 60 g
Ø 44 x H 46 mm

SKRAPLACZ

Chłodzony
powietrzem

POJEMNOŚĆ ZBIORNIKA NA LÓD

50 kg

CZYNNIK CHŁODNICZY

R404A

WYMOGI DOTYCZĄCE WARUNKÓW PRACY

	Minimum	Maximum
Temp. powietrza	10°C	43°C
Temp. wody	5°C	38°C
Ciśnienie wody	1 bar (14 psi)	5 bar (70 psi)
Napięcie elektr.	-10%	+10%

ZASILANIE

V/Hz/ph

230/50/1

230/60/1

CERTYFIKATY



UWAGA:

Modele i ich specyfikacje mogą ulec zmianie bez uprzedzenia.
Niniejsza karta jest przeznaczona wyłącznie do celów komercyjnych.
Dokumentacja techniczna znajduje się w instrukcjach serwisowych.

www.scotsman.com.pl

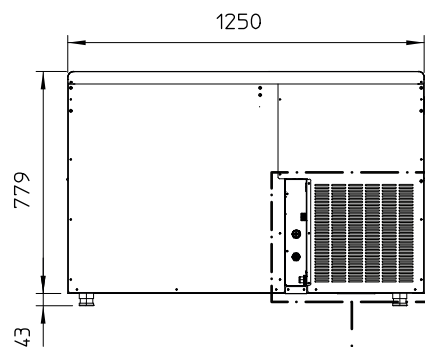
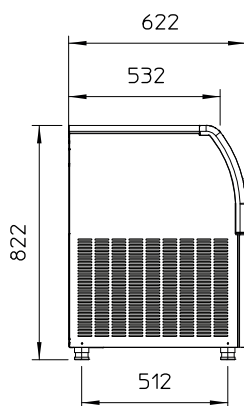
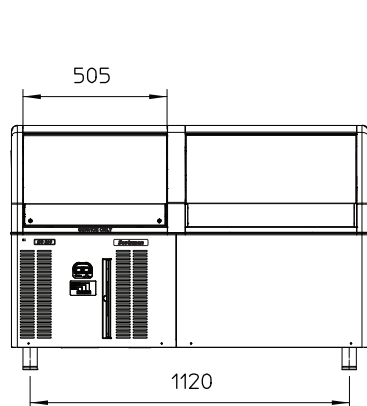
Kostkarka z wbudowanym zbiornikiem max 95 kg

AC 206 ICE SHOT

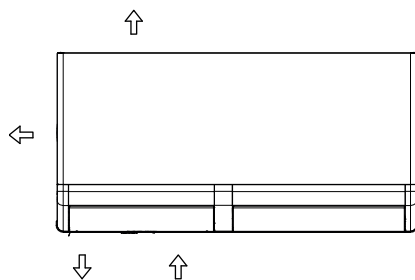
Scotsman
Ice Systems

Kostkarka z wbudowanym zbiornikiem max 95 kg

Kostkarka z wbudowanym zbiornikiem max 95 kg

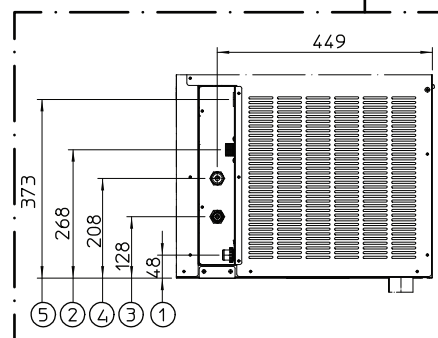


KIERUNEK POWIETRZA



JEDNOSTKA MIARY: mm

1. 25/32" OD - ODPROWADZENIE PRZELEWOWE
2. 3/4" GAS - WEJŚCIE WODY
3. 3/4" GAS - WYJŚCIE WODY TYLKO MODELE CHŁODZONE WODĄ
4. 3/4" GAS - WEJŚCIE WODY TYLKO MODELE CHŁODZONE WODĄ
5. PRZEWÓD ZASILAJĄCY



DANE URZĄDZENIA	Sprężarka				Przewody obwodu		Max. bezpiecznik
	Wersja	Zasilanie	Btu/h	W	No.	Ømm ²	A
Wymiary (W x D x H)	1250 x 620 x 859 mm						
Waga netto	82 kg						
DANE WYSYŁKOWE							
Karton (W x D x H)	1320 x 690 x 960 mm						
Waga	95 kg						
	AC 206 IS AS	230/50/1	7165	2100	3	1.5	16
	AC 206 IS AS	230/60/1	7507	2200	3	1.5	16
	AC 206 IS WS	230/50/1	7165	2100	3	1.5	16
	AC XL 206 AS	230/50/1	7165	2100	3	1.5	16
	AC XL 206 AS	230/60/1	7507	2200	3	1.5	16
	AC XL 206 WS	230/50/1	7165	2100	3	1.5	16

Wersja	Skrapacz	Zasilanie	Wydajność kg/24 h °C Pow. / °C Wody			Zużycie energii (*)		Zużycie wody (*)	Pobór mocy
			10°C/10°C	21°C/10°C	32°C/21°C	kWh/100 kg	kWh/24h	l/h	W
AC 206 IS AS	Powietrzny	230/50/1	95	93	81	25.7	20.7	20.4	900
AC 206 IS AS	Powietrzny	230/60/1	95	93	81	27.5	22.0	25.0	1050
AC 206 IS WS	Wodny	230/50/1	95	93	81	25.7	20.7	81.3	900
AC XL 206 AS	Powietrzny	230/50/1	88	87	75	26.9	20.2	12.5	900
AC XL 206 AS	Powietrzny	230/60/1	88	87	75	27.8	20.8	0.2	1050
AC XL 206 WS	Wodny	230/50/1	88	87	75	26.9	20.2	81.3	900

(*) Dane przy pracy w warunkach 32°C Temp. otoczenia / 21°C Temp. wody.