

AC 176

Scotsman
Ice Systems

Kostkarka z wbudowanym zbiornikiem max 85 kg



Charakterystyka:

- Produkuje pojedyncze krystalicznie czyste kostki Gourmet.
- Odporna obudowa ze stali nierdzewnej.
- Zaawansowana diagnostyka komputerowa.
- Wlot i wylot powietrza w przednim panelu (tylko wersja chłodzona powietrzem).
- Łatwo dostępny, wysuwany w celu czyszczenia filtr powietrza (tylko wersja chłodzona powietrzem).
- Włącznik główny ON-OFF umieszczony na przednim panelu.
- Alarm informujący o czyszczeniu na panelu frontowym.
- Ergonomiczny dostęp do lodu poprzez przesuwne drzwiczki,
- Wyciszony odgłos zamykania drzwiczek,
- System zapobiegający odkładaniu się kamienia w układzie wodnym.



AC L 176
Duża kostka 39 g
Ø 38 x H 41 mm



AC M 176
Średnia kostka 20 g
Ø 30 x H 34 mm



AC S 176
Mała kostka 8 g
Ø 21 x H 25 mm

SKRAPLACZ

Chłodzony
powietrzem

Chłodzony
wodą

CZYNNIK CHŁODNICZY

R134A
R404A

ZASILANIE V/Hz/ph

230/50/1
230/60/1

POJEMNOŚĆ ZBIORNIKA NA LÓD

48 kg

CERTYFIKATY



WYMOGI DOTYCZĄCE WARUNKÓW PRACY

	Minimum	Maximum
Temp. powietrza	10	43
Temp. wody	5	38
Ciśnienie wody	1 bar (14 psi)	5 bar (70 psi)
Napięcie elektr.	-10	+10

UWAGA:

Modele i ich specyfikacje mogą ulec zmianie bez uprzedzenia.
Niniejsza karta jest przeznaczona wyłącznie do celów komercyjnych.
Dokumentacja techniczna znajduje się w instrukcjach serwisowych.

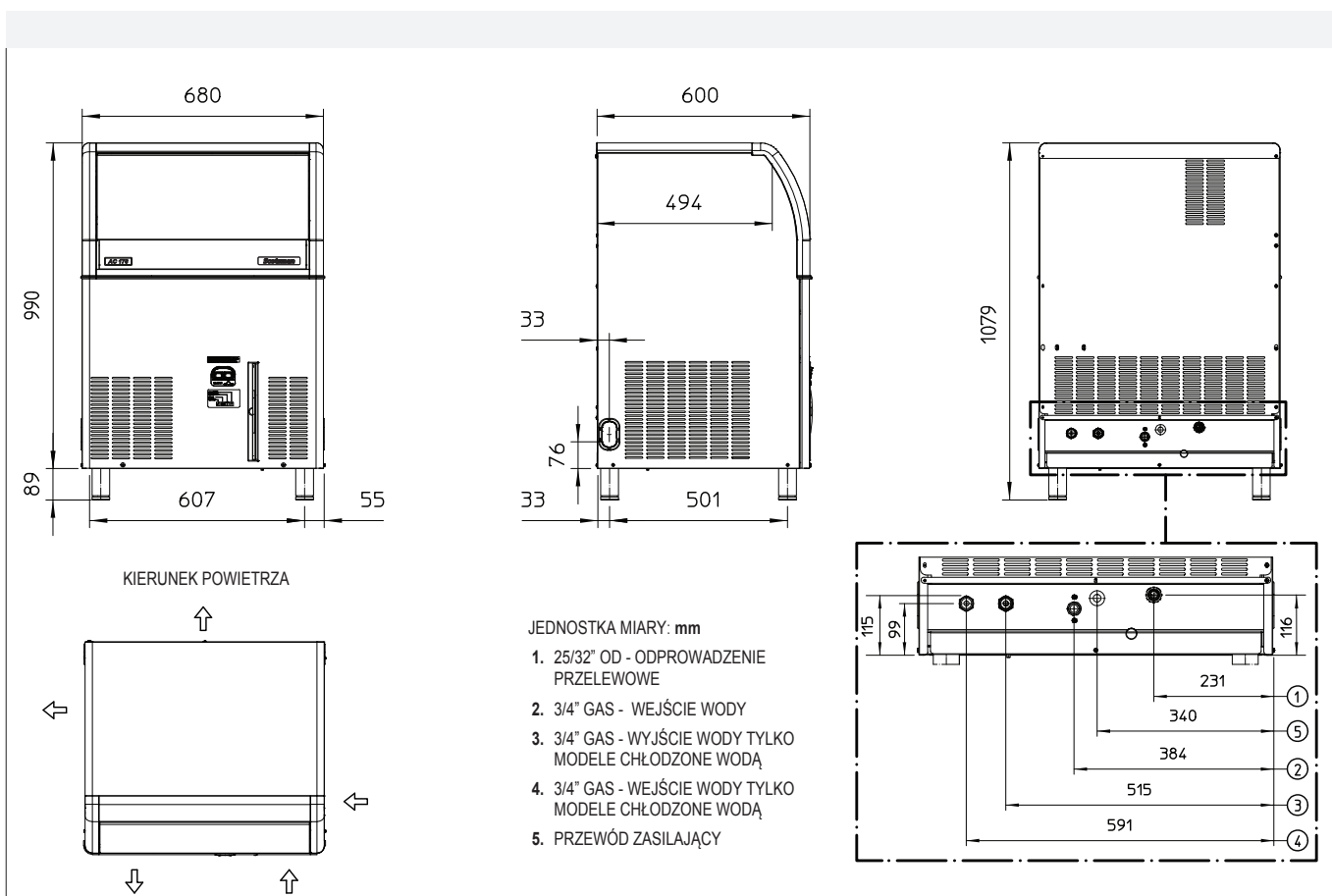
www.scotsman.com.pl

Kostkarka z wbudowanym zbiornikiem max 85 kg

AC 176

Kostkarka z wbudowanym zbiornikiem max 85 kg

Kostkarka z wbudowanym zbiornikiem max 85 kg



DANE URZĄDZENIA		DANE WYSYŁKOWE		Wszystkie dane dotyczą modeli na R404A							
Wymiary (W x D x H)		680 x 600 x 1079 mm		Karton (W x D x H)		750 x 670 x 1170 mm					
Waga netto		70 kg		Waga		80 kg					
Wersja	Zasilanie	Wydajność kg/24 h °C Pow. / °C Wody			Zużycie energii (*)		Zużycie wody (*)	Pobór mocy	Sprężarka	Przewody obwodu	Max. bezpiecznik
		10°C/10°C kg	21°C/10°C kg	32°C/21°C kg	kWh/ 100 kg	kWh/ 24h	l/h	W	W	No. x Ømm²	A
ACL 176 AS	230/50/1	71	70	58	25.9	15.0	7.9	860	1504	3 x 1.5	16
ACL 176 WS	230/50/1	71	70	58	25.9	15.0	79.2	610	1504	3 x 1.5	16
ACM 176 AS	230/50/1	85	83	65	25.7	16.7	7.1	900	1500	3 x 1.5	16
ACM 176 WS	230/50/1	85	80	68	20.6	14.0	79.2	610	1500	3 x 1.5	16
ACS 176 AS	230/50/1	70	69	55	29.1	16.0	9.6	900	1500	3 x 1.5	16
ACS 176 WS	230/50/1	70	69	55	29.1	16.0	79.2	760	1500	3 x 1.5	16
ACL 176 AS	230/60/1	85	83	65	26.0	17.0	9.6	860	1800	3 x 1.5	16
ACM 176 AS	230/60/1	85	83	65	26.0	17.0	9.6	900	1800	3 x 1.5	16
ACM 176 WS	230/60/1	95	91	77	19.8	15.2	79.2	650	1800	3 x 1.5	16
ACS 176 WS	230/60/1	72	66	57	32.4	18.8	87.5	750	1070	3 x 1.5	16

(*) Dane przy pracy w warunkach 32°C Temp. otoczenia / 21°C Temp. wody.