

AC 126

Kostkarka z wbudowanym zbiornikiem max 70 kg



Charakterystyka:

- Produkuje pojedyncze krystalicznie czyste kostki Gourmet.
- Odporna obudowa ze stali nierdzewnej.
- Zaawansowana diagnostyka komputerowa.
- Wlot i wylot powietrza w przednim panelu (tylko wersja chłodzona powietrzem).
- Łatwo dostępny, wysuwany w celu czyszczenia filtr powietrza (tylko wersja chłodzona powietrzem).
- Włącznik główny ON-OFF umieszczony na przednim panelu.
- Alarm informujący o czyszczeniu na panelu frontowym.
- Ergonomiczny dostęp do lodu poprzez przesuwne drzwiczki,
- Wyciszony odgłos zamykania drzwiczek,
- System zapobiegający odkładaniu się kamienia w układzie wodnym.



AC L 126
Duża kostka 39 g
Ø 38 x H 41 mm



AC M 126
Średnia kostka 20 g
Ø 30 x H 34 mm



AC S 126
Mała kostka 8 g
Ø 21 x H 25 mm

SKRAPLACZ

Chłodzony powietrzem
Chłodzony wodą

CZYNNIK CHŁODNICZY

R134A
R404A

ZASILANIE V/Hz/ph

230/50/1
230/60/1

POJEMNOŚĆ ZBIORNIKA NA LÓD

39 kg

CERTYFIKATY



WYMOGI DOTYCZĄCE WARUNKÓW PRACY

	Minimum	Maximum
Temp. powietrza	10	43
Temp. wody	5	38
Ciśnienie wody	1 bar (14 psi)	5 bar (70 psi)
Napięcie elektr.	-10	10

UWAGA:

Modele i ich specyfikacje mogą ulec zmianie bez uprzedzenia.
Niniejsza karta jest przeznaczona wyłącznie do celów komercyjnych.
Dokumentacja techniczna znajduje się w instrukcjach serwisowych.

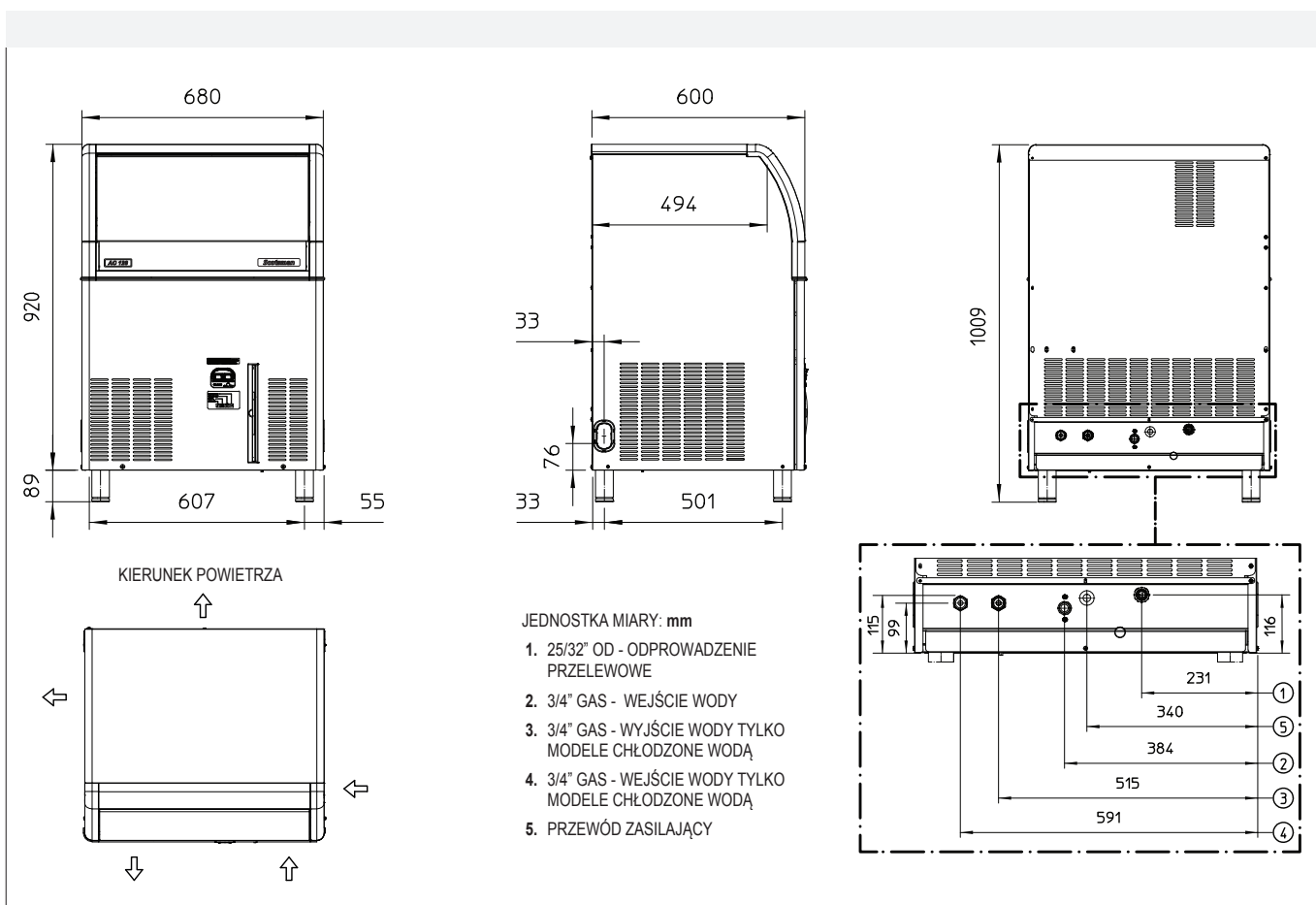
www.scotsman.com.pl

Kostkarka z wbudowanym zbiornikiem max 70 kg

AC 126

Kostkarka z wbudowanym zbiornikiem max 70 kg

Kostkarka z wbudowanym zbiornikiem max 70 kg



DANE URZĄDZENIA			DANE WYSYŁKOWE			Wszystkie dane dotyczą modeli na R404A								
Wymiary (W x D x H)			Karton (W x D x H)			Wydajność kg/24 h		Zużycie energii (*)		Zużycie wody (*)	Pobór mocy	Sprężarka	Przewody obwodu	Max. bezpiecznik
Waga netto			Waga			°C Pow. / °C Wody		kWh/100 kg		l/h	W	W	No. x Ømm²	A
Wersja	Zasilanie	10°C/10°C	21°C/10°C	32°C/21°C										
		kg	kg	kg										
AC L 126 AS	230/50/1	63	61	49	28.6	14.0	5.8	770	1440	3 x 1.5	10			
AC M 126 AS	230/50/1	70	66	55	24.6	13.8	5.7	740	1450	3 x 1.5	10			
AC S 126 AS	230/50/1	55	53	41	24.6	13.8	5.7	650	1450	3 x 1.5	10			
AC L 126 WS	230/50/1	70	66	58	24.1	13.0	68.8	600	1440	3 x 1.5	10			
AC M 126 WS	230/50/1	74	71	60	20.5	12.3	70.8	580	1450	3 x 1.5	10			
AC S 126 WS	230/50/1	64	61	53	20.5	12.3	70.8	600	1450	3 x 1.5	10			
AC L 126 AS	230/60/1	63	61	49	24.7	14.8	6.3	740	1880	3 x 1.5	10			
AC M 126 AS	230/60/1	80	77	60	24.7	14.8	6.3	750	1880	3 x 1.5	10			
AC M 126 WS	230/60/1	86	82	72	18.9	13.5	70.8	610	1880	3 x 1.5	10			

(*) Dane przy pracy w warunkach 32°C Temp. otoczenia / 21°C Temp. wody.