

# UBH 1600

**Scotsman**  
Ice Systems

## Zbiornik z pionową klapą 812 kg



### Charakterystyka:

- Pionowy zbiornik z pojedynczymi drzwiami. Nowoczesna stylistyka. Obudowa, rama, wszystkie panele ze stali nierdzewnej.
- Solidna spawana konstrukcja. Panel górny z możliwością dopasowania do wielu wytwornic Scotsman.
- Lód przechowywany jest w polietylenowym wnętrzu zbiornika, higienicznym, łatwym do utrzymania oraz odpornym na zarysowania.
- Lód wysypuje się z maszyny do zbiornika zgodnie z koncepcją "pierwszy lód do zbiornika - pierwszy na zewnątrz" zapewniając ciągły dostęp do świeżego lodu.
- Wygodny i elastyczny deflektor lodu zapobiega nawarstwianiu się lodu w jednym miejscu.
- Trwałe, bezpieczne i solidne drzwi na sprężynach; lekkie, wykonane z solidnego plastiku; idealnie sprawdzają się w przemysłowych i wymagających warunkach.
- Wewnętrzna powłoka z polietylenu o dużej gęstości, odpornego na korozję i zadrapania, z zaokrąglonymi narożnikami ułatwiającymi czyszczenie.
- Poliuretanowa izolacja gwarantuje długi czas przechowywania lodu, redukując jego topnienie. Przesuwne, polietylenowe okienka ułatwiają kontrolę zbiornika oraz początkowe wygarnianie lodu szuflą.
- Odporne na duże obciążenia, regulowane nóżki ze stali nierdzewnej. Rura odpływu w podstawie zbiornika wygodnie obraca się o 360°, by ułatwić połączenie z kratką ściekową w podłodze.

### DANE URZĄDZENIA

Wymiary (W x D x H) 1530 x 1128 x 1731 mm

Waga netto 206 kg

### DANE WYSYŁKOWE

Karton (W x D x H) 1570 x 1180 x 1863 mm

Waga 230 kg

Zbiornik	Dopasowanie	Maszyna
UBH 1600	●	MXG 428-437-438-638-938
	●	C 630-1030
	●	C 1448-1848-2148
	●	MV 606-806-1006
	●	NW 1008-1408
	●	N 622-922
	●	MFN 56
	●	MF 56-58-59-66-68-69
	●	MAR 56-76-106-126-206-306
	●	MAR 78-108-128-208-308

### LEGENDA:

- ✓ : Idealne połączenie wytwornicy i zbiornika
- : Wysyp lodu musi być wykonany przed instalacją.
- CBTxxxxxxxx : wymagany dodatkowy adapter.

### CERTYFIKATY



UWAGA:  
Modele i ich specyfikacje mogą ulec zmianie bez uprzedzenia.  
Niniejsza karta jest przeznaczona wyłącznie do celów komercyjnych.  
Dokumentacja techniczna znajduje się w instrukcjach serwisowych.

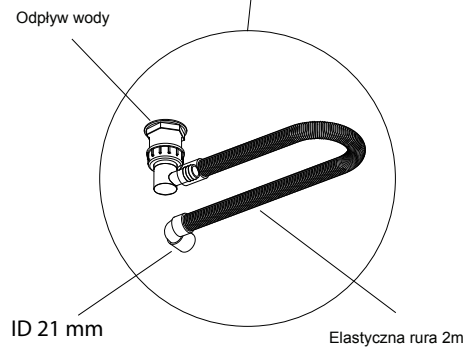
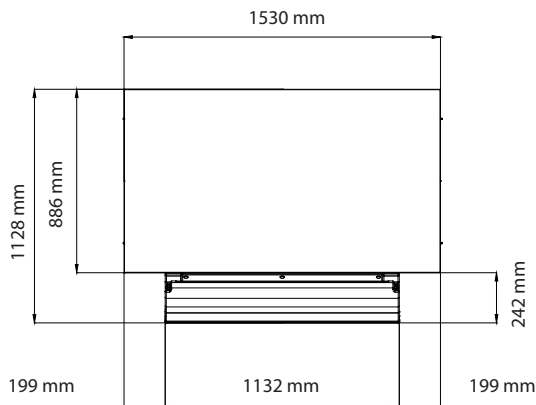
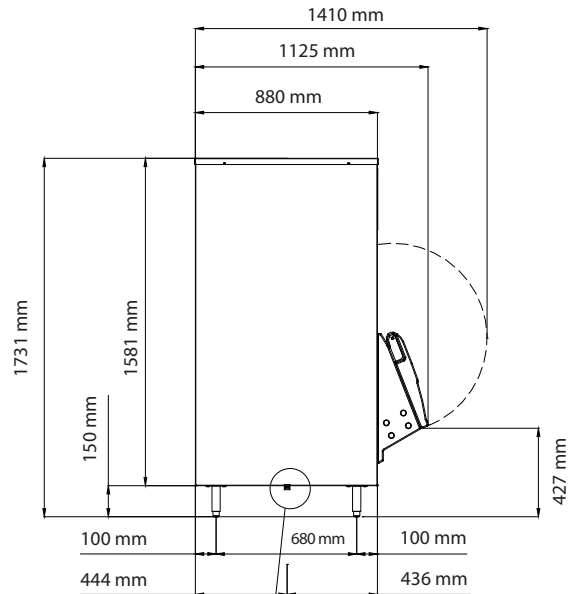
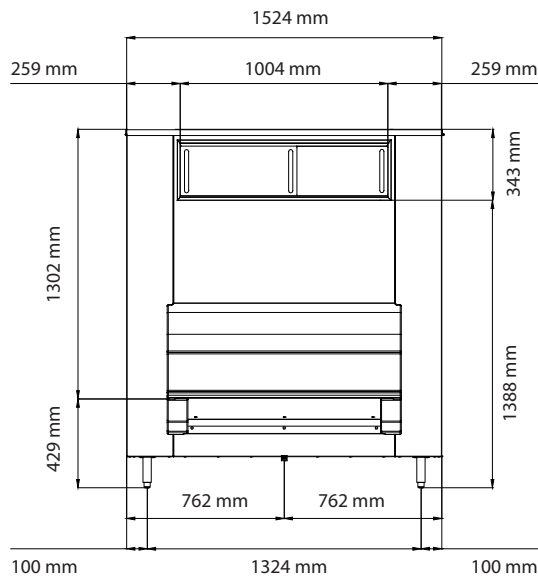
[www.scotsman.com.pl](http://www.scotsman.com.pl)

Zbiornik z pochyłą klapą 812 kg

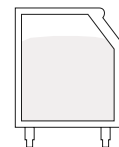
# UBH 1600

## Zbiornik z pionową klapą 812 kg

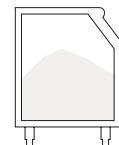
Zbiornik z pochyłą klapą 812 kg



Pojemność nominalna*	Pojemność rzeczywista**	Objętość wewnętrzna
kg	kg	m <sup>3</sup>
812	637	1.655



(\* ) Pojemność nominalna kalkulowana jest dla 90% całkowitej pojemności x 545 kg/m<sup>3</sup>



(\*\* ) Pojemność rzeczywista kalkulowana jest dla 80% całkowitej pojemności x 481 kg/m<sup>3</sup>