

SB 393

Zbiornik z pochyłą klapą 181 kg



Charakterystyka:

- Zbiornik z pochyłą klapą, do lodu typu Gourmet & Dice Cubes, Flake, Super-flake, Nugget, Cubelet.
- Nowoczesna stylistyka.
- Wygodny i higieniczny wewnętrzny uchwyt na łopatkę.
- Obudowa z wytrzymałej stali nierdzewnej.
- Poliuretanowa izolacja.
- Wewnętrzna powłoka z polietylenu o dużej gęstości, odpornego na korozję i zadrapania, z zaokrąglonymi narożnikami ułatwiającymi czyszczenie.
- Rama drzwi wytrzymała na odporne użytkowanie.
- Zaokrąglony profil drzwi ułatwia dostęp do lodu.

DANE URZĄDZENIA

Wymiary (W x D x H) 768 x 843 x 1045 mm

Waga netto 43 kg

DANE WYSYŁKOWE

Karton (W x D x H) 822 x 885 x 1050 mm

Waga 56 kg

Zbiornik	Dopasowanie	Maszyna
SB 393	✓	MXG 437-438-638-938
	CBT30/52AMCD	C 322-522-722
	✓	C 530-630-830-1030
	CBT30EMCD	MV 306-426-430
	✓	MV 456-460-606-806-1006
	CBT30EMCD	NW 308-508
	✓	NW 458-608-1008
	CBT30EFSD	N 622-922
	CBT30EFSD	MFN 46-56
	CBT30EFSD	MF 26-36-46-47-56-58-59

LEGENDA:

- ✓ : Idealne połączenie wytwornicy i zbiornika
- : Wysyp lodu musi być wykonany przed instalacją.
- CBTxxxxxxxxx : wymagany dodatkowy adapter.

CERTYFIKATY



UWAGA:

Modele i ich specyfikacje mogą ulec zmianie bez uprzedzenia.
Niniejsza karta jest przeznaczona wyłącznie do celów komercyjnych.
Dokumentacja techniczna znajduje się w instrukcjach serwisowych.

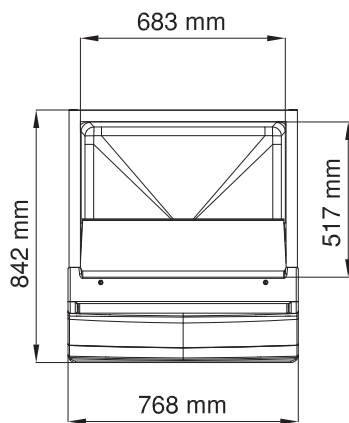
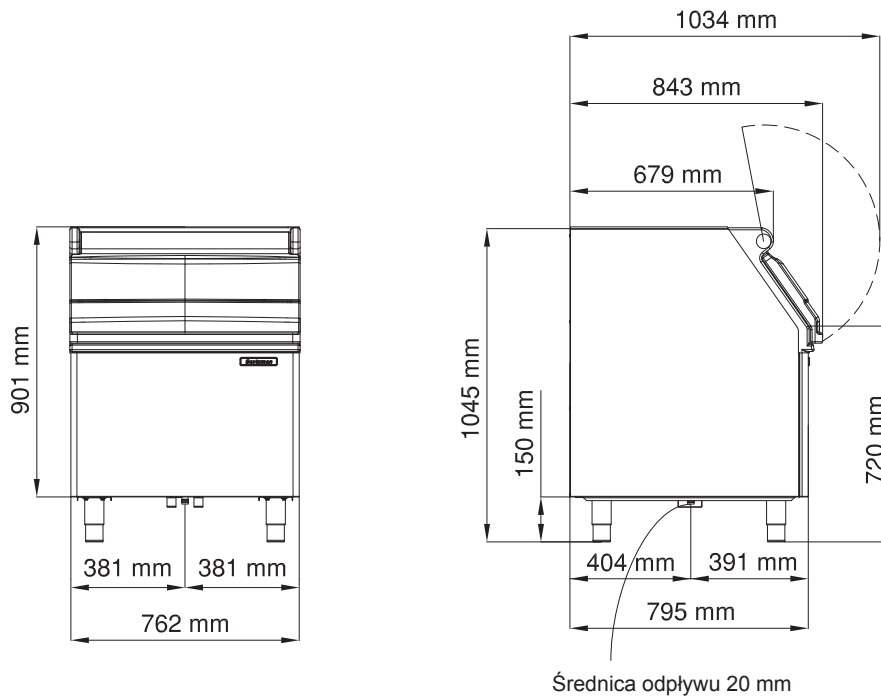
www.scotsman.com.pl

Zbiornik z pochyłą klapą 181 kg

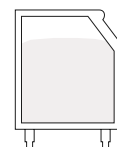
SB 393

Zbiornik z pochyłą klapą 181 kg

Zbiornik z pochyłą klapą 181 kg



Pojemność nominalna*	Pojemność rzeczywista**	Objętość wewnętrzna
kg	kg	m³
181	141	0.368



(*) Pojemność nominalna kalkulowana jest dla 90% całkowitej pojemności x 545 kg/m³



(**) Pojemność rzeczywista kalkulowana jest dla 80% całkowitej pojemności x 481 kg/m³