

SB 193

Zbiornik z pochyłą klapą 129 kg



Charakterystyka:

- Zbiornik z pochyłą klapą, do lodu typu Gourmet & Dice Cubes, Flake, Super-flake, Nugget, Cubelet.
- Nowoczesna stylistyka.
- Wygodny i higieniczny wewnętrzny uchwyt na łopatkę.
- Obudowa z wytrzymałej stali nierdzewnej.
- Poliuretanowa izolacja.
- Wewnętrzna powłoka z polietylenu o dużej gęstości, odpornego na korozję i zadrapania, z zaokrąglonymi narożnikami ułatwiającymi czyszczenie.
- Rama drzwi wytrzymała na odporne użytkowanie.
- Zaokrąglony profil drzwi ułatwia dostęp do lodu.

DANE URZĄDZENIA

Wymiary (W x D x H) 569 x 841 x 1045 mm

Waga netto 36 kg

DANE WYSYŁKOWE

Karton (W x D x H) 620 x 885 x 1050 mm

Waga 50 kg

Zbiornik	Dopasowanie	Maszyna
SB 193	✓	MXG 328-428
	✓	C 322-522-722
	✓	MV 306-426-430
	✓	NW 308-508
	✓	N 622
	CBT22EFCD	MFN 46-56
	✓	MF 26-36
	CBT22EFCD	MF 46-47-56

LEGENDA:

- ✓ : Idealne połączenie wytwornicy i zbiornika
- : Wysyp lodu musi być wykonany przed instalacją.
- CBTxxxxxxxx : wymagany dodatkowy adapter.

CERTYFIKATY



UWAGA:
Modele i ich specyfikacje mogą ulec zmianie bez uprzedzenia.
Niniejsza karta jest przeznaczona wyłącznie do celów komercyjnych.
Dokumentacja techniczna znajduje się w instrukcjach serwisowych.

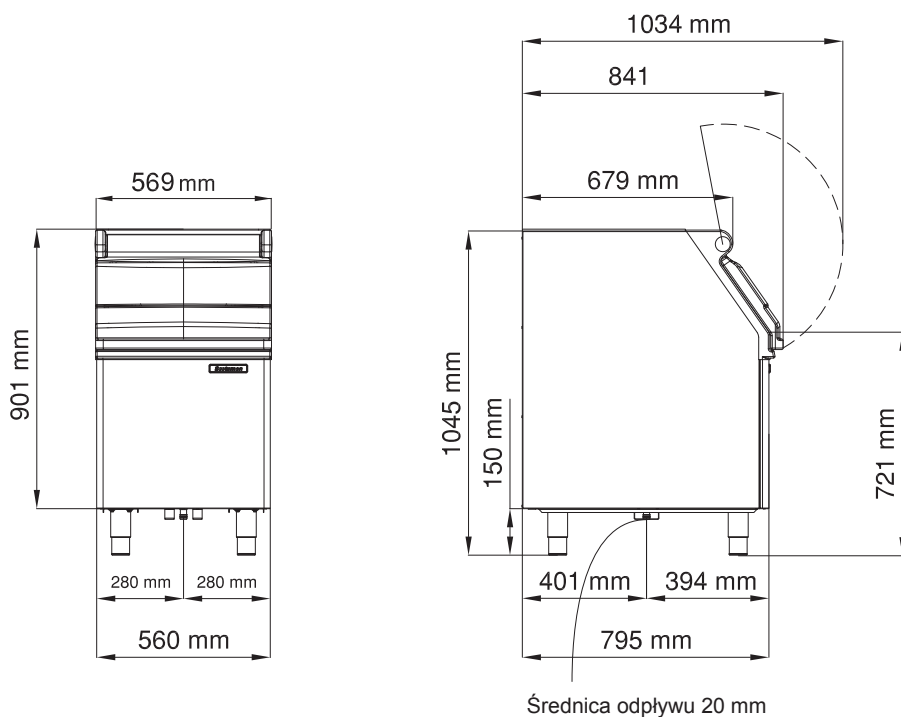
www.scotsman.com.pl

Zbiornik z pochyłą klapą 129 kg

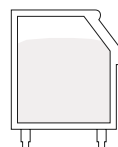
SB 193

Zbiornik z pochyłą klapą 129 kg

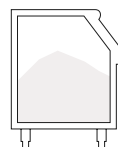
Zbiornik z pochyłą klapą 129 kg



Pojemność nominalna*	Pojemność rzeczywista**	Objętość wewnętrzna
kg	kg	m ³
129	101	0.264



(*) Pojemność nominalna kalkulowana jest dla 90% całkowitej pojemności x 545 kg/m³



(**) Pojemność rzeczywista kalkulowana jest dla 80% całkowitej pojemności x 481 kg/m³