

MAR 308

Modułowa wytwornica lodu max 2450 kg

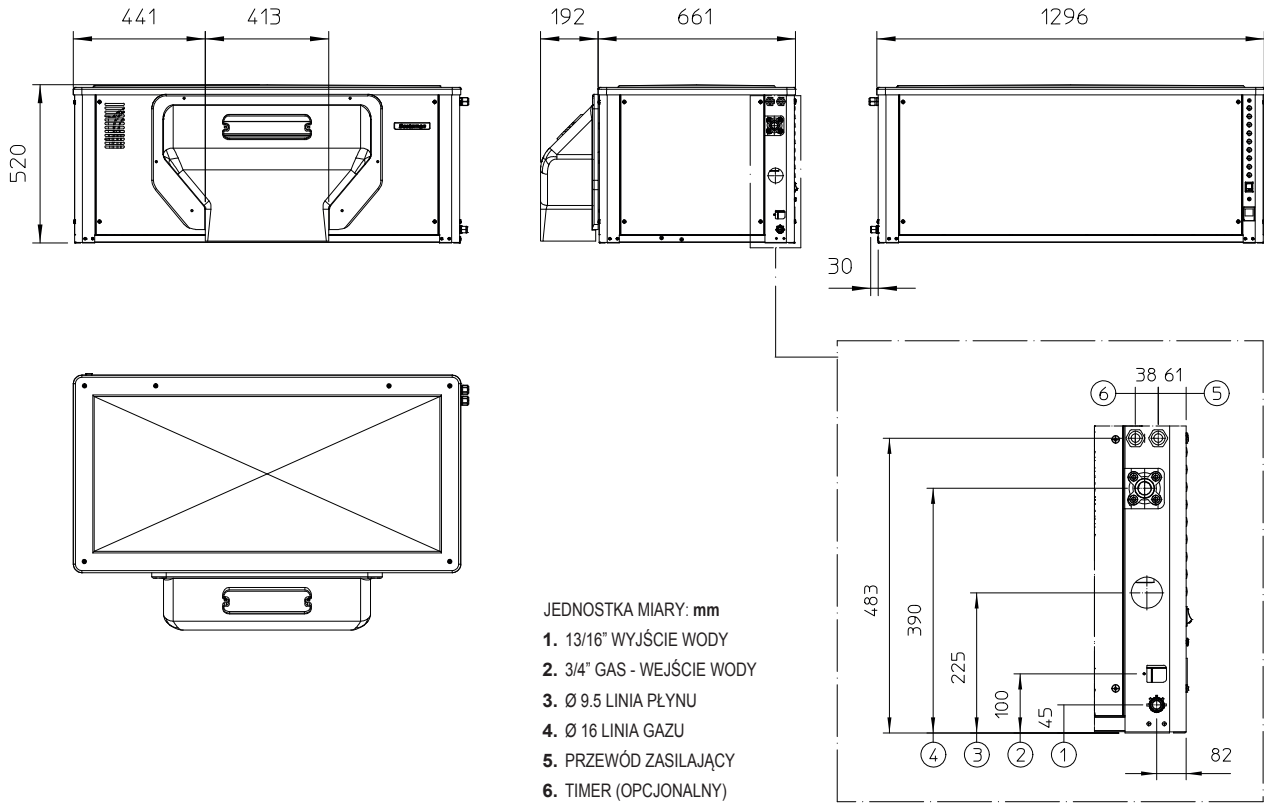
	<p>Charakterystyka:</p> <ul style="list-style-type: none"> • Wytwornica lodu łuskowego w wersji split. Zbiornik do przechowywania lodu należy zakupić osobno. • Urządzenie przeznaczone do podłączenia do zewnętrznego skraplacza lub centralnego układu chłodniczego (niskotemperaturowego). • Parownik oraz ostrze skrobaka ze stali nierdzewnej AISI304. Ulepszona konstrukcja ścian parownika. • Taca zbiornika na wodę z tworzywa ABS, łatwo wyjmowana w celu czyszczenia i dezynfekcji. • Elektromechaniczny panel sterujący. Elektryczne zabezpieczenia prędkości obrotów i kolejności faz. • Czujnik niskiego poziomu wody. Sprężarka hermetyczna. Termostatyczny czujnik poziomu lodu w zbiorniku. • Silnik przekładni z paskiem klinowym. • Panele z polerowanej stali nierdzewnej, z zaokrąglonymi narożnikami, łatwo zdejmowane, ułatwiające konserwację. • Wyposażona w zawór rozprężny, elektromagnetyczny, KVP, wymiennik ciepła. 			
 <p>MAR 308 Lód łuskowy Zawartość wody 2% Grubość 1 lub 2 mm</p>	<p>SKRAPLACZ</p> <p>SPLIT</p>	<p>ZALECANE ZBIORNIKI NA LÓD</p>		
<p>CZYNNIK CHŁODNICZY</p> <p>R404A</p>	<p>Maszyna</p>	<p>Zbiorniki</p>	<p>kg</p>	
<p>ZASILANIE V/Hz/ph</p> <p>230/60/1 230/60/3 400/50/3N</p>	<p>MAR 308</p>	<p>●</p>	<p>UBH1600</p>	<p>812</p>
<p>MAR 308</p>	<p>●</p>	<p>UBH2250</p>	<p>1068</p>	
<p>MAR 308</p>	<p>●</p>	<p>SIS1350</p>	<p>613 + 73 + 73</p>	
<p>LEGENDA:</p> <p>✓ : Idealne połączenie wytwornicy i zbiornika ● : Wysyp lodu musi być wykonany przed instalacją. CBTxxxxxxxx : wymagany dodatkowy adapter.</p>				
<p>CERTYFIKATY</p> 	<p>WYMOGI DOTYCZĄCE WARUNKÓW PRACY</p>			
	<p>Minimum</p>	<p>Maximum</p>		
<p>Temp. powietrza</p>	<p>10°C</p>	<p>43°C</p>		
<p>Temp. wody</p>	<p>5°C</p>	<p>38°C</p>		
<p>Ciśnienie wody</p>	<p>1 bar (14 psi)</p>	<p>5 bar (70 psi)</p>		
<p>Napięcie elektr.</p>	<p>-10%</p>	<p>+10%</p>		
<p>UWAGA: Modele i ich specyfikacje mogą ulec zmianie bez uprzedzenia. Niniejsza karta jest przeznaczona wyłącznie do celów komercyjnych. Dokumentacja techniczna znajduje się w instrukcjach serwisowych.</p>	<p>www.scotsman.com.pl</p>			

Modułowa wytwornica lodu max 2450 kg

MAR 308

Modułowa wytwornica lodu max 2450 kg

Modułowa wytwornica lodu max 2450 kg



DANE URZĄDZENIA			Wymagania chłodnicze (T _e -30.0°C; T _c +40.0°C)		Przewody obwodu		Max. bezpiecznik					
			Wersja	Zasilanie	Btu/h	W	No.	Ømm ²	A			
Wymiary (W x D x H) 1326 x 676 x 520 mm			MAR 308 SPLIT	400/50/3N	39069	11450	5	2.5	10			
Waga netto 175 kg			MAR 308 SPLIT	230/60/1	39069	11450	3	2.5	10			
			MAR 308 SPLIT	230/60/3	39069	11450	5	2.5	10			
DANE WYSYŁKOWE			Wydajność kg/24 h °C Pow. / °C Wody		Zużycie energii (*)		Zużycie wody(*)	Pobór mocy				
Karton (W x D x H) 1410 x 790 x 680 mm			10°C/10°C		21°C/10°C		32°C/21°C		kWh/100 kg	kWh/24h	l/h	W
Waga 199 kg			1 mm	2 mm	1 mm	2 mm	1 mm	2 mm				
MAR 308 SPLIT	SPLIT	400/50/3N	2450	2200					1.2	9.6	68.8	395
MAR 308 SPLIT	SPLIT	230/60/1	2450	2200					1.2	9.6	68.8	395
MAR 308 SPLIT	SPLIT	230/60/3	2450	2200					1.2	9.6	68.8	395

(*) Dane przy pracy w warunkach 32°C Temp. otoczenia / 21°C Temp. wody.